



ام. آی. تری

M.I.3



S90

- جدیدترین محصول گرمایشی M.I.3
- دیگ چدنی شوفاژ M.I.3 مدل S90
- با ۵ سال ضمانت و خدمات دائمی پس از فروش
- دارای نشان استاندارد ملی ایران

ام. آی. تری

M.I.3



دیگ چدنی شوفاژ M.I.3 مدل S90

- برای گرم کردن آب تا دمای پایین تر از نقطه جوش
- دارای ۵ سال ضمانت
- خدمات پس از فروش دائم
- منطبق با آخرین محصولات گرمایشی اروپا
- راندمان بیش از ۹۰٪
- مصرف انرژی کم
- پره چدنی با جذب انرژی بالا
- سبک و کم حجم
- طراحی ویژه برای تمام قطعات
- ظاهر زیبا
- گازسوز و گازوئیل سوز
- مجهز به دودکش از پشت دیگ (بین لوله های رفت و برگشت)
- ظرفیت حرارتی خروجی از:
20000 Kcal/h تا 80000 Kcal/h
- دارای واحد مراقبت (Control Panel) با ویژگیهای ذیل:
- ۱- امکان نصب مرکز کنترل الکترونیکی با قابلیت برنامه ریزی (تقویم کاری)
- ۲- فشار - دماسنج
- ۳- دمای تنظیم دمای دیگ
- ۴- دمای ایمنی (حد)
- ۵- کلید تعیین وضعیت
- (قطع و وصل و تست دستی مشعل)
- ۶- چراغ هشدار دهنده دمای حد

■ محصولی جدید از M.I.3

دیگ چدنی شوفاز M.I.3 (ام.آی.تری) مدل S90 مناسب برای کارکرد با سوخت گاز و یا نفت مشعل در ۷ اندازه با ظرفیت‌های ۲۰۰۰ تا ۸۰۰۰ کیلوکالری در ساعت با بهترین بازده حرارتی می باشد.

شرکت لوله و ماشین‌سازی ایران با بیش از نیم قرن تجربه به عنوان اولین تولید کننده دیگهای چدنی شوفاز در ایران، اولین دارنده استاندارد ملی در تولید دیگ شوفاز، اولین دارنده گواهی سیستم مدیریت یکپارچه IMS و تولید کننده محصولات روز اروپا در سیستم گرمایشی و حرارت مرکزی شناخته شده است.

این شرکت در همین راستا اقدام به طراحی و تولید دیگ چدنی شوفاز M.I.3 مدل S90، پنجمین و جدیدترین نوع دیگ چدنی شوفاز خود نموده که قابلیت رقابت با دیگهای چدنی شوفاز تولیدی روز اروپا را دارد.

این دیگ با کارکرد فاقد صدا و کارائی بالا و بازده بیش از ۹۰٪ برای نصب روی زمین و گرم کردن آب تا دمای زیر نقطه جوش طراحی شده و می‌تواند هر نوع نیاز به گرمایش را در محیط‌های صنعتی و همچنین در اماکن مسکونی - تجاری - اداری و ... که در آنها انرژی گرمایی کم و متوسط مورد احتیاج است برآورده سازد.

مواردی از مشخصات دیگ چدنی شوفاز M.I.3 مدل S90 به قرار زیر می باشد:

■ محفظه احتراق

دیگ به گونه‌ای طراحی شده است که گازهای خروجی از محفظه احتراق کاملاً خنک می‌شوند. بدین صورت که محصولات احتراق در سه پاس از مسیرهای پیش بینی شده در بدنه دیگ عبور کرده سپس خارج می‌گردد. این عمل موجب احتراق کامل، تقلیل صدا و افزایش بازده دیگ می شود.

■ دودکش

در قسمت انتهایی دیگ (روی پره عقب بین لوله‌های رفت و برگشت) محفظه‌ای جهت هدایت و تخلیه مناسب گازهای حاصل از احتراق پیش بینی شده است که دودکش پس از ایزوله شدن روی آن نصب می‌گردد. این امر مانع پخش گازهای احتراق در فضای موتورخانه می‌شود.

■ درب دیگ و عایق آن

در قسمت ابتدایی دیگ محفظه‌ای با عایق حرارتی مخصوص قرار دارد که ضمن ایزوله بودن موجب کاهش اتلاف انرژی شده، و محل نصب صفحه مشعل نیز می‌باشد تا از انتقال حرارت و نشت گازهای حاصل از احتراق به داخل موتورخانه جلوگیری به عمل آورد. همچنین برای رویت شعله، دریچه دید روی آن نصب شده است.

■ درب محفظه دود و عایق حرارتی آن

جهت تغییر مسیر گازهای احتراق از پاس دو به پاس سه و کاهش اتلاف انرژی از این قطعات استفاده شده است.

■ واحد مراقبت (پانل کنترل)

واحد مراقبت، یک مجموعه کامل برای تنظیم عملکرد دیگ با بهره‌دهی بالا می‌باشد و شامل:

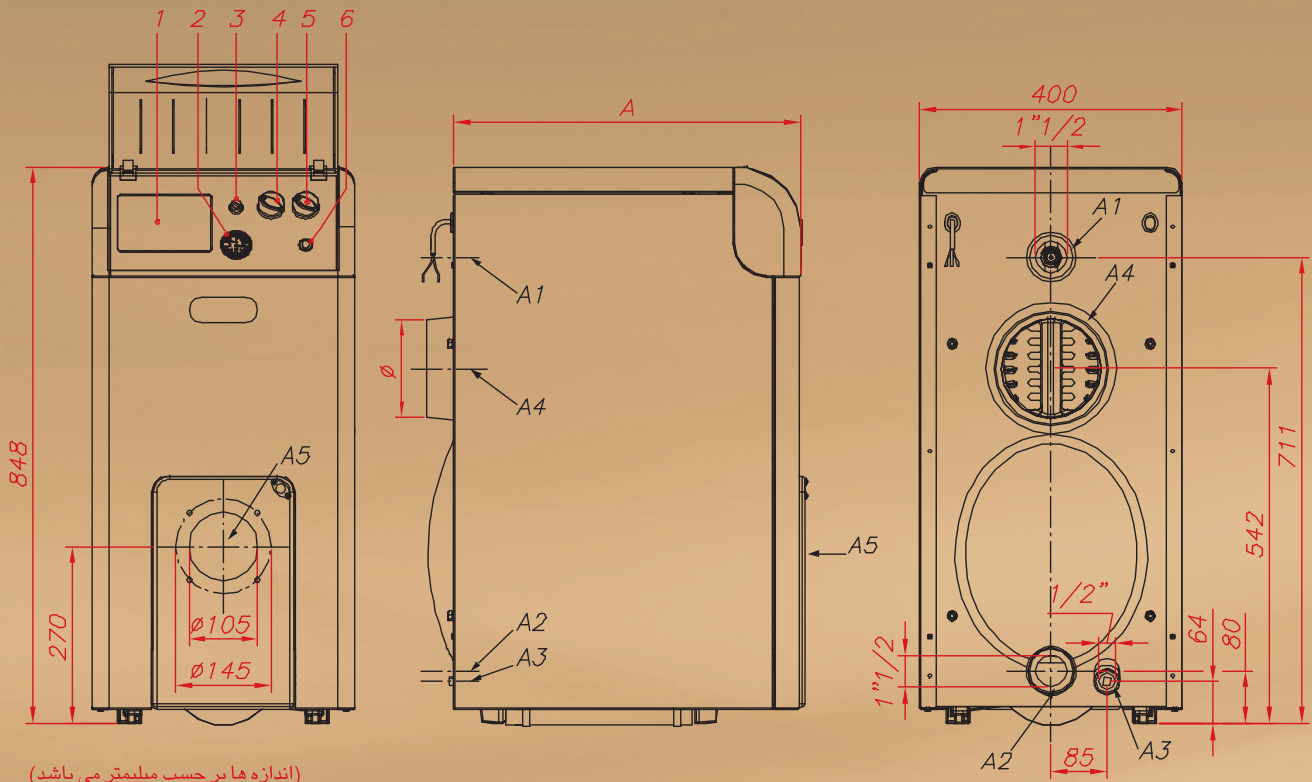
کلید تعیین وضعیت (قطع و وصل و تست دستی مشعل) چراغ هشدار دهنده دمای حد، فشار - دماسنج (ترمومانومتر) که فشار و دمای آب درون دیگ را نمایش می‌دهد، دمای (ترموستات) محافظ (حد) جهت ایمنی بیشتر سیستم کنترل، دمای تنظیم کننده درجه حرارت آب دیگ. وجود واحد مراقبت، ضمن ایمنی و حفاظت کامل از دیگ موجب حذف مدارهای کنترل ابتدایی می‌گردد و از زیبایی لازم نیز برخوردار است.

■ نحوه ارائه محصول به مشتری

دیگهای چدنی M.I.3 مدل S90 در ۴ بسته عرضه می‌شوند که مشتمل بر:

۱- روپوش ۲- واحد مراقبت ۳- مجموعه قطعاتی که برای مونتاژ دیگ ضروری می‌باشند ۴- مجموعه قطعاتی که بدنه باز شده دیگ را تشکیل می‌دهند. (این مجموعه در صورت سفارش مشتری می‌تواند بصورت مونتاژ شده تحویل گردد) این روش عرضه اجزای تشکیل دهنده، امکان نصب آسان دیگ در محل را فراهم ساخته و سبب می‌شود، حمل و نقل آنها در هر نوع موتورخانه به سهولت انجام گیرد. جهت مونتاژ و نصب آسان دیگ، دستورالعمل مربوطه همراه دیگ به خریداران ارائه می‌گردد.

مشخصات ابعادی



(اندازه ها بر حسب میلیمتر می باشد)

- A1- لوله رفت آب از دیگ (1 1/2")
- A2- لوله برگشت آب به دیگ (1 1/2")
- A3- مجرای تخلیه اضطراری
- A4- محل نصب دودکش
- A5- محل نصب مشعل

- ۱- محل نصب مرکز کنترل الکترونیکی
- ۲- فشار-دماسنج 120°C 4 bar
- ۳- دمپای حد 100°C
- ۴- دمپای قابل تنظیم (0-90°C)
- ۵- کلید-شاسی انتخاب وضعیت
- ۶- چراغ هشدار دهنده

مدل دستگاه	ظرفیت ورودی			ظرفیت خروجی			تعداد پره	حجم آب داخل دیگ lit	فشار کاری bar	A طول دیگ mm	قطر دودکش mm	افت فشار محفظه احتراق Δp mbar	حجم محفظه احتراق lit	افت فشار آب برای		وزن Kg
	Max Kcal/h	Min Kw	Max Kw	Max Kcal/h	Min Kw	Max Kw								Δt 10°C	Δt 20°C	
S90-02	22200	25.8	16.4	20000	23.3	15.0	2	11	4	328	150	0.2	12.00	1	-	115
S90-03	33300	38.7	16.4	30000	34.9	15.0	3	14	4	428	150	0.2	20.15	1.8	-	147
S90-04	44400	51.6	35.4	40000	46.5	32.5	4	17	4	528	150	0.2	28.21	4.2	1	179
S90-05	55500	64.5	44.2	50000	58.1	40.5	5	20	4	628	180	0.2	36.27	7.2	1.6	211
S90-06	66600	77.5	53.2	60000	69.8	48.8	6	23	4	728	180	0.2	52.39	11	2.3	243
S90-07	77700	90.4	62.0	70000	81.4	57.0	7	26	4	828	180	0.2	60.45	15	3.3	275
S90-08	88800	103.3	70.8	80000	93.0	65.0	8	29	4	928	180	0.2	68.51	20	4.5	307



M.I. 3

www.lmico.net



لوله و ماشین سازی ایران «شرکت سهامی عام»

آدرس: تهران، کیلومتر ۱۰ جاده ساوه، ایستگاه چهاردانگه
تلفن فروش: ۵۵۲۴۵۰۱۱ ۵۵۲۴۷۴۰۴ فکس فروش: ۵۵۲۴۶۱۹۶
تلفن: ۵۵۲۴۵۰۵۲-۶ فکس: ۵۵۲۴۲۹۶۸

Email: luleh@lmico.net

