

شرکت لوله و ماشین سازی ایران



S

دیگ چدنی شوفاژ M.I.3 مدل S
با ۵ سال ضمانت و خدمات دائمی پس از فروش
دارای نشان استاندارد ملی ایران



M.I.3

ام. آی. تری



■ معرفی دیگهای چدنی شوفاژ M.I.3 (ام.آی.تری)

۱- شرکت لوله و ماشین سازی ایران با نیم قرن تجربه، به عنوان اولین تولید کننده دیگهای چدنی شوفاژ در ایران شناخته شده است.

۲- دیگهای چدنی شوفاژ این شرکت تحت نام M.I.3 (ام.آی.تری) در پنج مدل S و M و L90 و M90 و S90 عرضه می گردد.

۳- ظرفیت دیگهای M.I.3 شامل:

الف: دیگ M.I.3 مدل S از ۳۰/۰۰۰ تا ۱۰۰/۰۰۰ کیلوکالری در ساعت

ب: دیگ M.I.3 مدل M از ۱۰۰/۰۰۰ تا ۳۰۰/۰۰۰ کیلوکالری در ساعت

ج: دیگ M.I.3 مدل L90 از ۱۷۲/۰۰۰ تا ۵۶۰/۰۰۰ کیلوکالری در ساعت

د: دیگ M.I.3 مدل M90 از ۷۷/۵۰۰ تا ۲۱۷/۰۰۰ کیلوکالری در ساعت

ه: دیگ M.I.3 مدل S90 از ۲۰/۰۰۰ تا ۸۰/۰۰۰ کیلوکالری در ساعت

۴- شرکت لوله و ماشین سازی ایران دارای گواهینامه سیستم مدیریت یکپارچه IMS (کیفیت-زیست محیطی-ایمنی) مطابق استانداردهای ISO 9001:2000 / ISO 14001:2004 / OHSAS 18001:1999 می باشد.

۵- دیگهای چدنی شوفاژ تولیدی این شرکت اولین دارنده نشان استاندارد از موسسه استاندارد و تحقیقات صنعتی ایران در کشور می باشد.

۶- این شرکت دارای گواهی تایید صلاحیت آزمایشگاه در خصوص آزمون دیگهای چدنی مخصوص گرمایش مرکزی و آب گرم مصرفی و اندازه گیری ظرفیت و بازده دیگهای مخصوص گرمایش از موسسه استاندارد و تحقیقات صنعتی ایران می باشد.

۷- دیگهای چدنی M.I.3 از مناسبترین نوع چدن مقاوم به حرارت و انتقال حرارت بهتر تولید شده و در طراحی آن توزیع صحیح حرارتی و حداکثر کارائی مد نظر قرار گرفته است.

۸- کلیه پره های دیگهای چدنی M.I.3 با فشار ۱۰ بار در زمان یک دقیقه مورد آزمایش هیدرواستاتیک قرار می گیرند.

۹- دیگهای چدنی M.I.3 به صورت باز و بسته بر اساس نیاز مشتریان عرضه می گردد و در حالت باز کلیه متعلقات مورد نیاز در داخل جعبه بسته بندی می شود. در این دیگها از پشم شیشه به عنوان عایق حرارتی استفاده شده که این امر موجب جلوگیری از اتلاف حرارت و صرفه جوئی در مصرف انرژی و افزایش بازده حرارتی دیگ می گردد.

۱۰- دیگهای چدنی M.I.3 مدل M و L90 و M90 دارای لوله مقسم آب ورودی به درون پره ها می باشند که این ابتکار، نیاز به گرفتن خروجی آب از جلو دیگ در تعداد پره های بالا را منتفی می سازد. به علاوه موجب توزیع یکنواخت آب در تمام پره ها می شود.

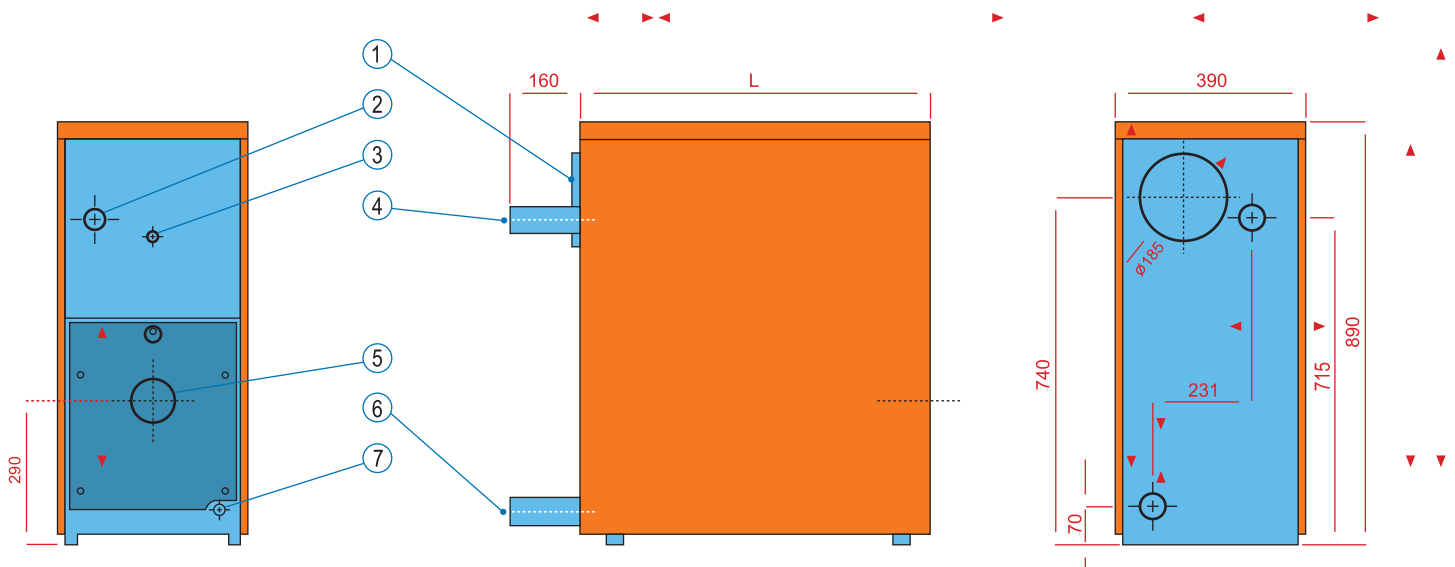
۱۱- کلیه دیگهای چدنی M.I.3 مدل S90 و M90 و L90 دارای واحد مراقبت (پانل کنترل) می باشند، واحد مراقبت حاوی کلید انتخاب وضعیت دیگ، دماپای ایمنی، دماپای فرمان مشعل، فشار سنج، دما سنج و ... می باشد. این امر موجب سهولت در بهره برداری از دیگ و نمایش فشار و دمای داخل دیگ می گردد.

۱۲- دیگهای چدنی M.I.3 برای سوخت با گاز شهری و یا گازوئیل مورد استفاده قرار می گیرند.

۱۳- دیگهای چدنی M.I.3 دارای ۵ سال ضمانت و خدمات بعد از فروش دائم می باشند.



- ۱- محل نصب دودکش
- ۲- محل نصب دماپا (ترموستات)
- ۳- محل نصب فشارسنج (مانومتر)
- ۴- خروجی آب از دیگ (۲ اینچ)
- ۵- محل نصب مشعل
- ۶- ورودی آب به دیگ (۲ اینچ)
- ۷- محل نصب درپوش (۱/۲ اینچ)



(اندازه‌ها بر حسب میلیمتر می باشد.)

توجه: آب درون دیگ پس از مدتی عاری از املاح می‌شود، هرگز آن را تخلیه نکنید.

نوع دیگ	ظرفیت حرارتی خروجی		ظرفیت حرارتی ورودی		افت فشار آب (m bar)		افت فشار دود (m bar)	طول روپوش L mm	حجم دیگ lit	وزن کل kg
	Kcal/h	Kw	Kcal/h	Kw	$\Delta T = 10^{\circ}C$	$\Delta T = 20^{\circ}C$				
S.4	30,000	35.0	35,000	40.7	2.6	1.0	0.050	435	20	205
S.5	40,000	46.5	46,000	53.5	3.1	1.2	0.063	540	24	250
S.6	50,000	58.2	58,000	67.5	3.7	1.4	0.075	645	28	295
S.7	60,000	69.8	70,000	81.5	4.5	1.7	0.088	750	32	340
S.8	70,000	81.5	81,000	94.3	5.6	2.0	0.100	855	36	385
S.9	80,000	93.1	93,000	108.3	7.1	2.5	0.115	960	40	430
S.10	90,000	104.7	105,000	122.2	12.4	4.3	0.132	1065	44	475
S.11	100,000	116.4	116,000	135.0	21.0	7.0	0.150	1170	48	520



لوله و ماشین سازی ایران «شرکت سهامی عام»

آدرس: تهران، کیلومتر ۱۰ جاده ساوه، ایستگاه چهاردانگه
تلفن فروش: ۵۵۲۴۵۰۱۱ ۵۵۲۴۷۴۰۴ فکس فروش: ۵۵۲۴۶۱۹۶
تلفن: ۵۵۲-۶-۵۵۲۴۵۰۵۲ فکس: ۵۵۲۴۲۹۶۸

Email: luleh@lmico.net

www.lmico.net

