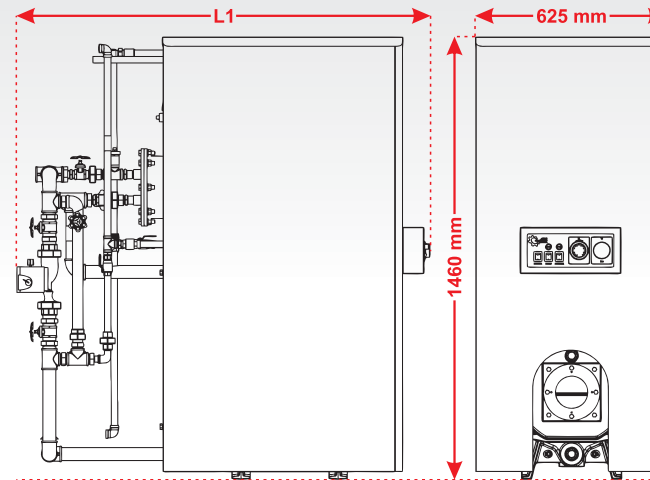
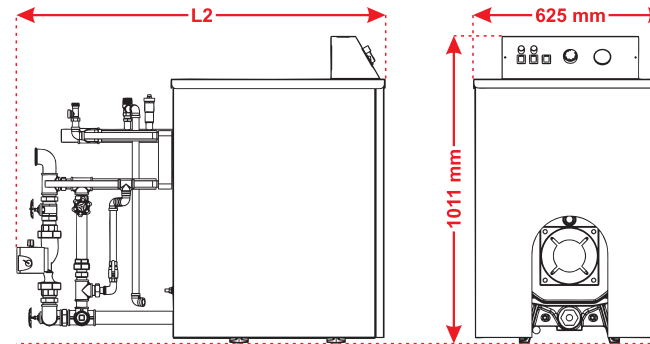


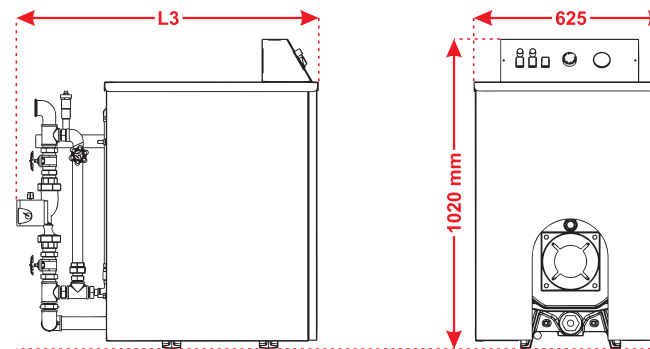
آذرخش بلند با منبع کویل دار



آذرخش کوتاه مبدل دار



آذرخش کوتاه بدون مبدل



موتورخانه آذرخش

AZARAKHSH Combi Boiler

از ظرفیت ۴۳,۰۰۰ تا ۸۳,۰۰۰ کیلوکالری بر ساعت

جنس دیگ

دیگ موتورخانه‌های یکپارچه آذرخش (دیگ سوپر ۳۰۰ شوفاژ کار) از آلیاژ چدن آتش خوار است که علاوه بر داشتن انتقال حرارت مناسب، مقاومت بسیار بالا در برابر اکسید شدن، عوامل شیمیایی تأثیرگذار بر سطح، عوامل محیطی و میعانات حاصل از احتراق دارا می‌باشد.

از لحاظ نگهداری و تعمیرات نیز، با توجه به عدم استفاده از قطعات انحصاری خارجی در این محصول، خریدار به راحتی قادر خواهد بود تا قطعات مورد نیاز در تعمیرات دوره‌ای یا موردی را از طریق شبکه گسترده خدمات پس از فروش شرکت صنعتی شوفاژ کار، تأمین نماید.

ویژگی‌های موتورخانه یکپارچه آذرخش

- مجهز به دیگ سوپر ۳۰۰ با سه پاس حرارتی (دارای استاندارد CE اروپا و استاندارد ملی ۴۴۷۲ و ۴۴۷۳)
- دارای پمپ سیر کولاتور گراندفوس، ساخت کشور دانمارک
- مجهز به منبع انبساط زیلمت، ساخت کشور ایتالیا
- سهولت در تعمیر و نگهداری به واسطه تعبیه مهره و ماسوره و اتصالات دنده‌ای جهت اتصال قطعات دستگاه
- تعبیه تجهیزات کنترل و اندازه‌گیری مناسب اعم از ترمومتر، مانومتر، ترموستات و پیل کنترل
- دارای تجهیزات تضمین کارایی صحیح اعم از شیر اطمینان، شیر هواگیری و شیر یک‌طرفه
- قابلیت نصب مشعل‌های گاز سوز، گازوئیل سوز و یا دوگانه‌سوز

انواع، قابلیت‌ها و نحوه عملکرد دستگاه

اطلاق نام موتورخانه به این محصول، به دلیل وجود تمامی ملزومات یک موتورخانه کامل (به جز مشعل که بنا بر نوع سوخت تأمین شده در محل نصب، خریداری می‌گردد) در این محصول است. موتورخانه یکپارچه آذرخش قابلیت تأمین نیازهای آب گرم مصرفی و سیستم حرارتی یک آپارتمان سه طبقه تا ۴ واحد، یک ویلا تا ۵۵۰ مترمربع زیربنا، یک فروشگاه بزرگ و یا یک استخر متوسط آب گرم را دارد.

این محصول در سه مدل بلند، کوتاه مبدل دار و کوتاه بدون مبدل تولید می‌شود که علاوه بر ویژگی‌های مشترک، هر کدام از این انواع، قابلیت‌ها و امکانات متفاوتی را در اختیار کاربر قرار می‌دهند:

- **آذرخش بلند مجهز به منبع کویل دار ۱۶۰ لیتری** می‌باشد که بیشتر برای محل‌هایی نیاز به مقداری ذخیره آب گرم مصرفی دارند، مناسب می‌باشد. ویلاهایی با حتی ۳ سرویس بهداشتی و مساحت ۲۰۰ الی ۵۵۰ مترمربع و یا آپارتمان‌هایی با ۳ تا ۴ واحد مسکونی، مهد کودک‌ها، کارگاه‌های اکتشافی یا عمرانی صحرائی و ساختمان‌هایی از این دست که همواره به آب گرم از پیش تأمین شده نیاز دارند، می‌توانند محلی مناسب برای نصب این محصول باشند.
 - **آذرخش کوتاه مبدل دار مجهز به مبدل حرارتی صفحه‌ای استیل و دستگاه ضد رسوب الکترونیکی** (جهت جلوگیری از رسوب ناشی از سختی آب) می‌باشد که تأمین آب گرم مصرفی را به صورت لحظه‌ای انجام می‌دهد. گرم کردن آب استخر و تأمین گرمایش و آب گرم مصرفی اماکن اداری و تجاری می‌تواند از بیشترین کاربردهای این محصول باشد.
 - **آذرخش کوتاه بدون مبدل برای ساختمان‌هایی طراحی شده است که صرفاً برای تأمین گرمایش محیط به یک موتورخانه یکپارچه در حداقل فضا نیاز دارند و نیاز به آب گرم مصرفی نداشته یا جهت مدیریت مصرف انرژی در فصول سرد و گرم سال از یک منبع حرارتی دیگر (مانند آبگرمکن دیواری) برای تأمین آب گرم مصرفی استفاده می‌کنند.** کارگاه‌های صنعتی، مدارس و ساختمان‌هایی از این دست، می‌توانند بیشترین مخاطب این محصول باشند.
- اشغال فضای کم (حدود ۱/۵ مترمربع)، کیفیت و قدرت بالایی قطعات، نصب و راه‌اندازی آسان، قطر کم دودکش و قابلیت استفاده از گاز شهری یا گازوئیل به عنوان سوخت، این محصول را به گزینه‌ای مقرون به صرفه، متمایز و مناسب جهت استفاده در مناطقی که حتی هنوز فاقد لوله‌کشی گاز هستند، تبدیل کرده است.

گواهی‌نامه‌های استاندارد و مدت گارانتی

شرکت صنعتی شوفاژ کار دارای گواهی مدیریت کیفیت ISO 9001 : 2008 از کمپانی SGS سوئیس بوده و دیگ موتورخانه آذرخش نیز دارای استانداردهای ملی ۴۴۷۲ و ۴۴۷۳ ایران و CE اروپا می‌باشد.

دیگ چدنی موتورخانه آذرخش به مدت ۱۰ سال و سایر قطعات آن به مدت ۱ سال در صورت نصب صحیح توسط نصابان مجاز این شرکت، تحت گارانتی شرکت صنعتی شوفاژ کار می‌باشد.

مدل دیگ	واحد	AS300-5	AS300-6	AS300-7	AS300-8	AS300-9
تعداد پره‌ها	Pcs	۵	۶	۷	۸	۹
ظرفیت حرارتی	kW	۵۰/۸	۶۲/۳	۷۳/۷	۸۵/۲	۹۶/۷
	kcal/hr	۴۳,۷۰۰	۵۳,۶۰۰	۶۳,۴۰۰	۷۳,۳۰۰	۸۳,۲۰۰
	Btu/hr	۱۷۳,۰۰۰	۲۱۳,۰۰۰	۲۵۱,۰۰۰	۲۹۱,۰۰۰	۳۳۰,۰۰۰
حجم مخزن آب گرم	lit			۱۶۰		
قطر دهانه دودکش دیگ	mm			۱۴۴		
حجم محفظه احتراق	m ³	۰/۰۴۰۳	۰/۰۴۸۴	۰/۰۵۶۵	۰/۰۶۴۵	۰/۰۷۲۶
قطر دهانه مشعل گیر	mm			۱۱۰		
طول آذرخش بلند بدون مشعل (L1)	mm	۱۳۶۰	۱۴۴۰	۱۵۲۰	۱۶۰۰	۱۶۸۰
طول آذرخش کوتاه مبدل‌دار بدون مشعل (L2)	mm	۱۲۱۴	۱۲۹۶	۱۳۷۴	۱۴۵۴	۱۵۳۴
طول آذرخش کوتاه بدون مبدل بدون مشعل (L3)	mm	۹۹۵	۱۰۷۵	۱۱۵۵	۱۲۳۵	۱۳۱۵
وزن آذرخش بلند بدون مشعل (L1)	kg	۲۹۰	۳۱۶	۳۴۲	۳۶۸	۳۹۴
وزن آذرخش کوتاه مبدل‌دار بدون مشعل (L2)	kg	۲۵۹	۲۸۵	۳۱۱	۳۳۷	۳۶۳
وزن آذرخش کوتاه بدون مبدل بدون مشعل (L3)	kg	۲۵۵	۲۸۱	۳۰۷	۳۳۳	۳۵۹
عرض پکیج	mm			۶۲۸		
ارتفاع پکیج	mm			۱۴۶۰		
حداکثر فشار کاری مجاز	bar			۴		
نوع سوخت گازی		گاز طبیعی (گاز شهری)				
نوع سوخت مایع		گازوئیل				