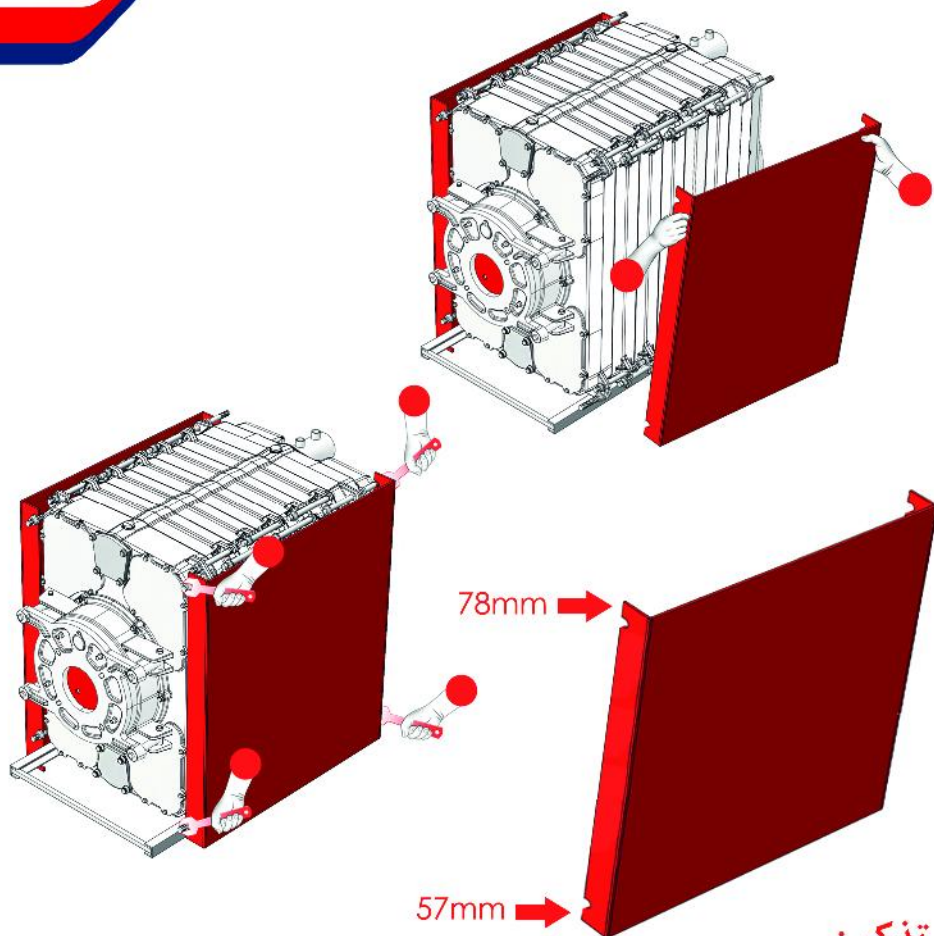


نکته :

میل مهارهای یاد شده بجای میل مهارهای ۲۴ سانتی متری نصب می گردد و استفاده از این میل مهارها صرفاً جهت تنظیم بیرون آمدگی میل مهار به منظور نصب روپوش ها می باشد. توضیح : بستن میل مهارها مربوط به قسمت مونتاژ دیگ می باشد که نکات فوق جهت بستن روپوش ها باید رعایت گردد.

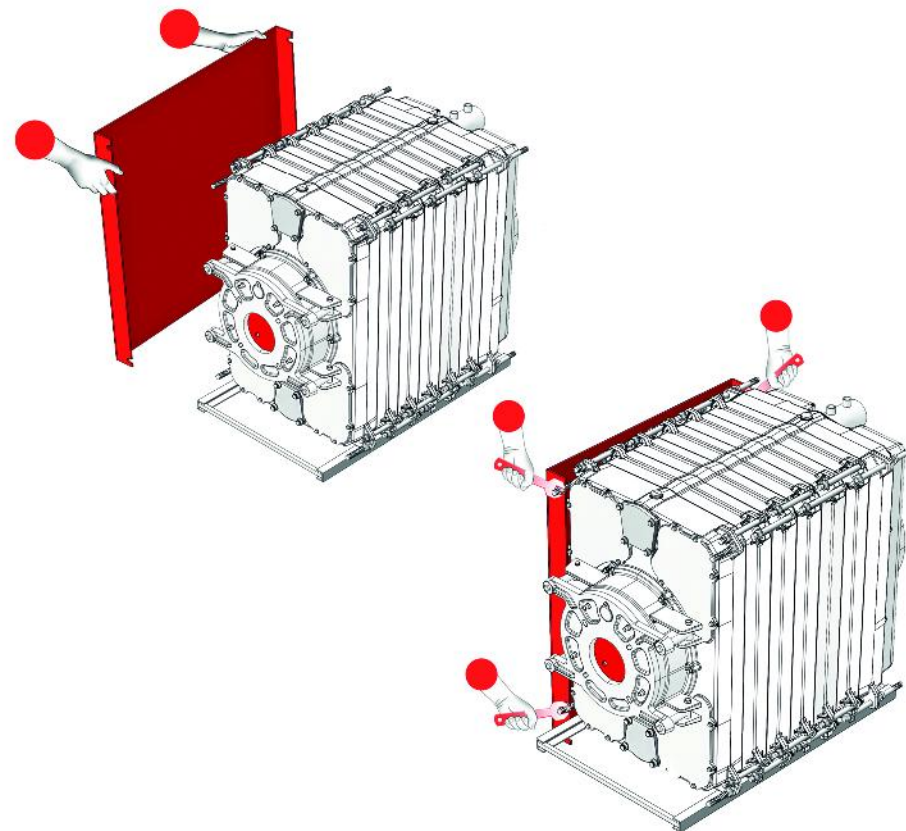
۳. روپوش های جانبی را کنار دیگ قرار داده و سوراخ های U شکل که مربوط به جای میل مهار می باشد را در جای خود قرار داده و بوسیله مهره و واشر محکم می کنیم.



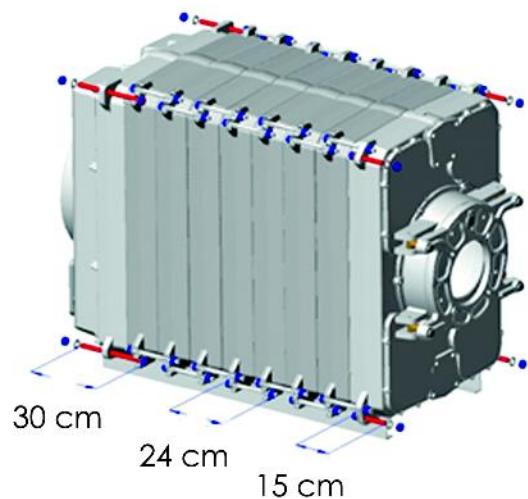
**تذکر :**

دقت شود برای جلوگیری از سرو ته شدن روپوشهای جانبی اندازه های نشان داده شده در شکل رعایت شود.

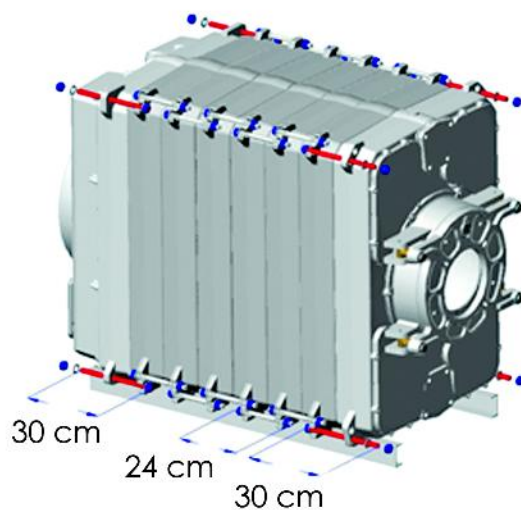
(اندازه مرکز سوراخ U شکل بالایی تا بالای روپوش ۷۸ میلی متری و اندازه مرکز سوراخ U شکل پایینی تا زیر روپوش ۵۷ میلی متری می باشد)



۱. در دیگ با تعداد پره فرد چهار عدد میل مه‌ار ۱۵ سانتی متری به قسمت جلو دیگ و چهار عدد میل مه‌ار ۳۰ سانتی متری به قسمت پشت دیگ نصب می‌گردد.



۲. در دیگ با تعداد پره زوج هشت عدد میل مه‌ار ۳۰ سانتی متری به جلو و پشت دیگ نصب می‌گردد.



۴. در انتها سقف روپوش را روی روپوش های طرفین قرار می‌دهیم.

