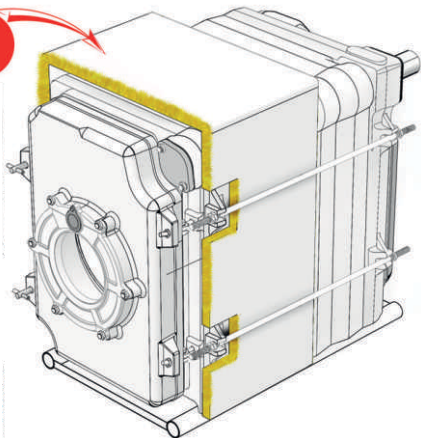




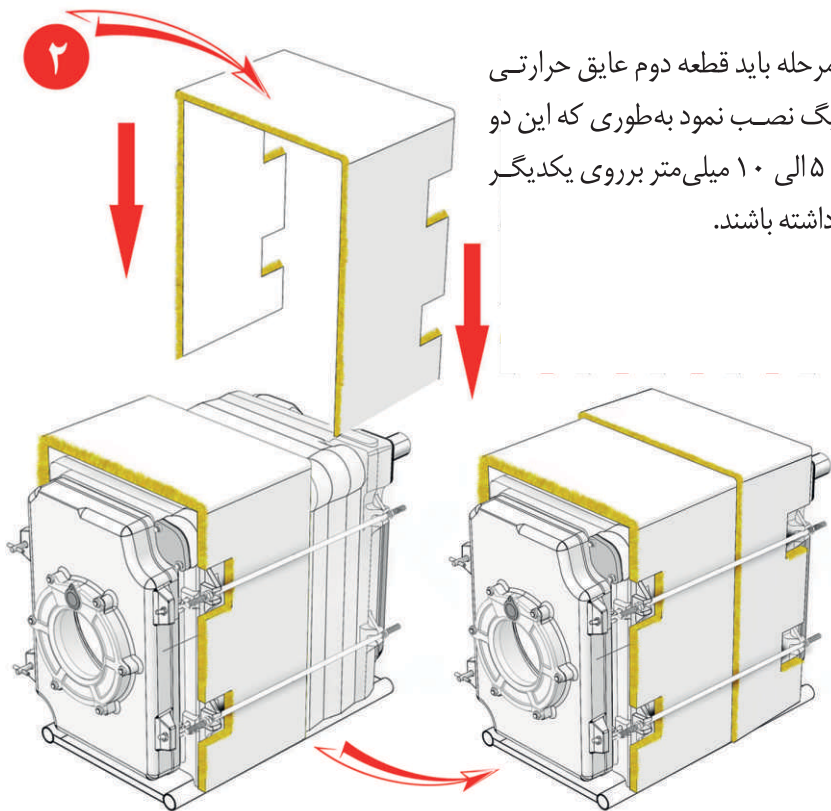
۱



به همراه دیگ، علاوه بر روپوش، به مقدار مورد نیاز عایق حرارتی و سیم مفتولی جهت بستن عایق به دور دیگ، تحویل می گردد. به منظور مونتاژ عایق های حرارتی و روپوش دیگ، طبق دستورالعمل زیر عمل نمائید:

۱- ابتدا یکی از عایق های حرارتی را به نحو صحیح نشان داده شده، روی دیگ قرار دهید.

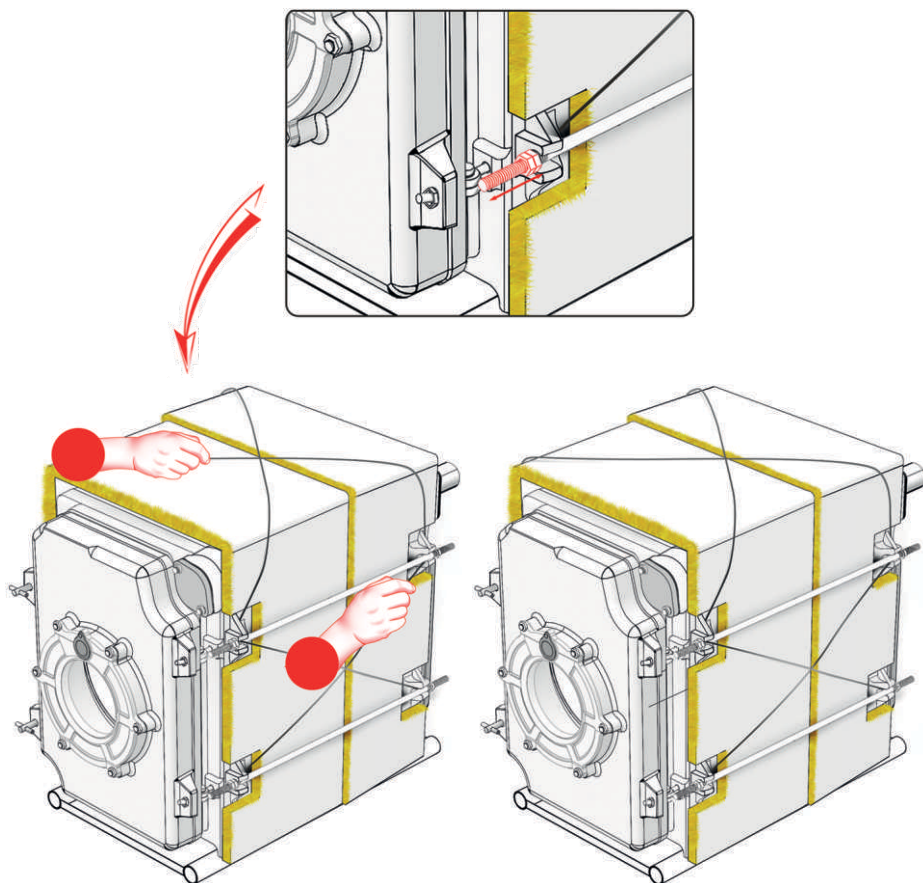
۲



۲- در این مرحله باید قطعه دوم عایق حرارتی را بر روی دیگ نصب نمود به طوری که این دو عایق حدود ۵ الی ۱۰ میلی متر بر روی یکدیگر همپوشانی داشته باشند.

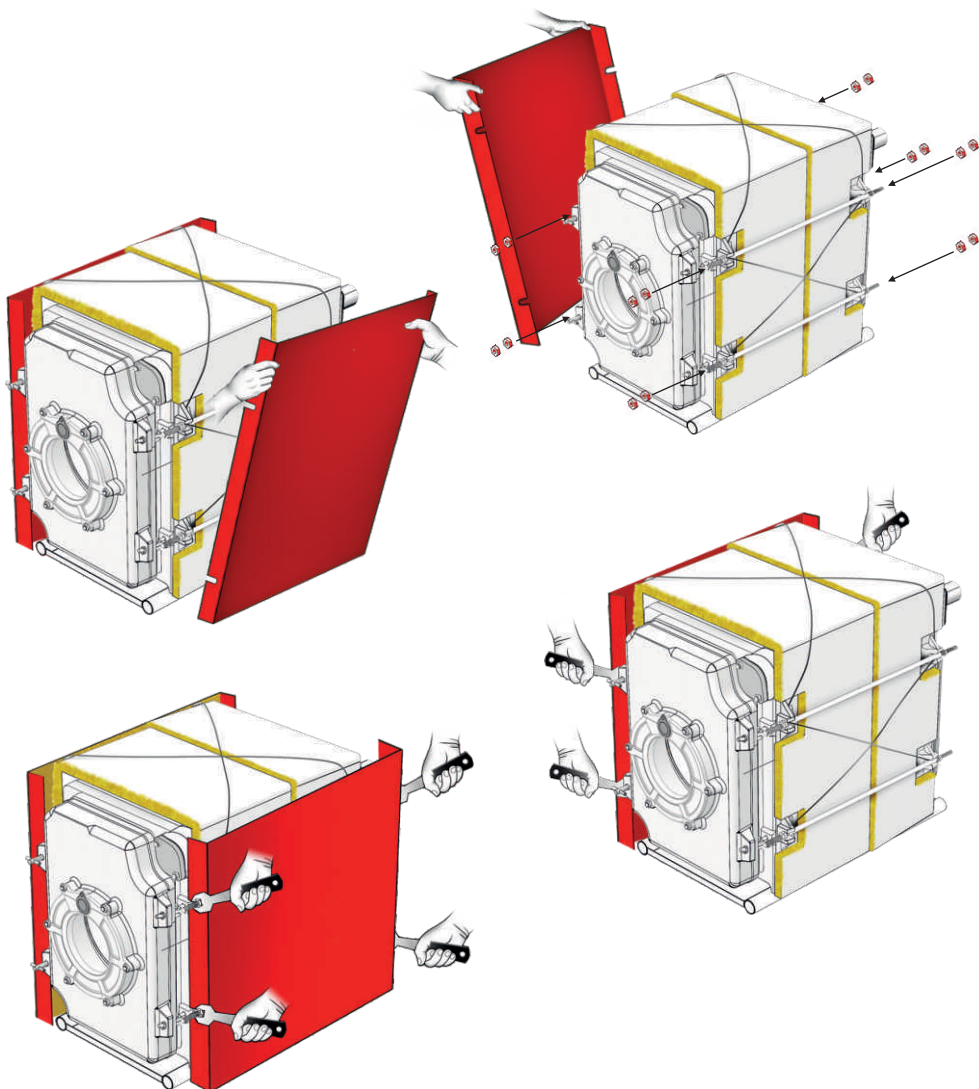


۱- عایق‌های حرارتی را به صورت نشان داده شده در شکل، توسط سیم مفتول به دیگ ببندید.



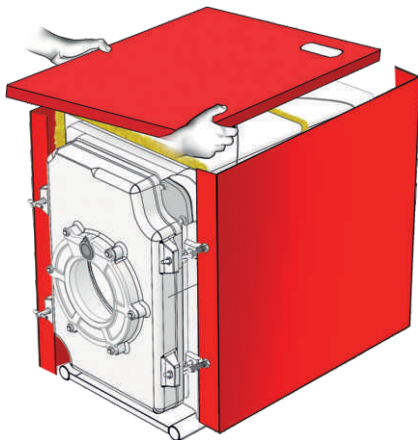


۱- طرفین روپوش را کنار دیگ طوری قرار دهید که خم جلو روپوش و خم پشت روپوش از ناحیه U شکل بر روی میل مهار دیگ قرار گرفته و با ۴ عدد مهره M14 به میل مهار متصل گردد.





۲- سقف را روی روپوش های جانبی قرار دهید تا در جای خود استقرار یابد.



۳- ترموستات، ترمومتر و مانومتر را در محل خود مونتاژ نمایید.

