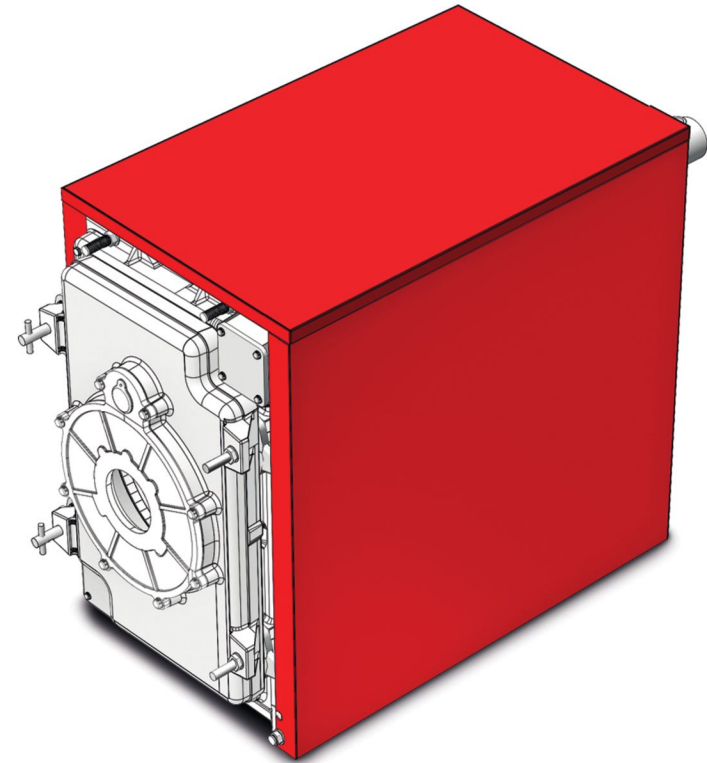
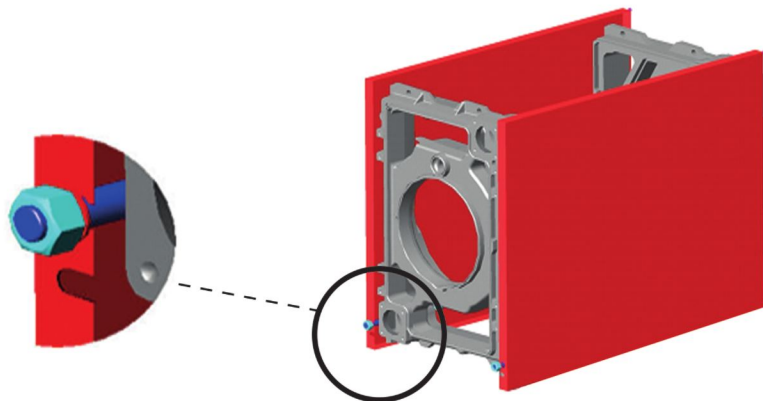
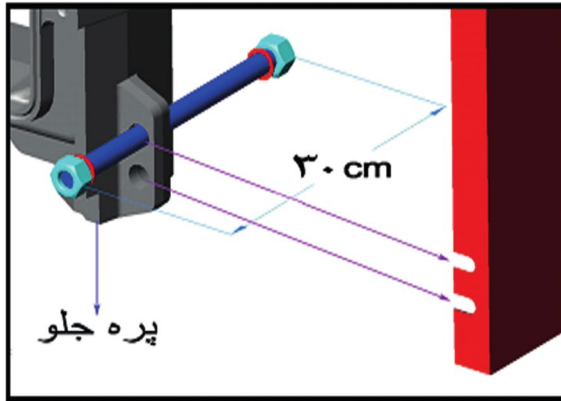
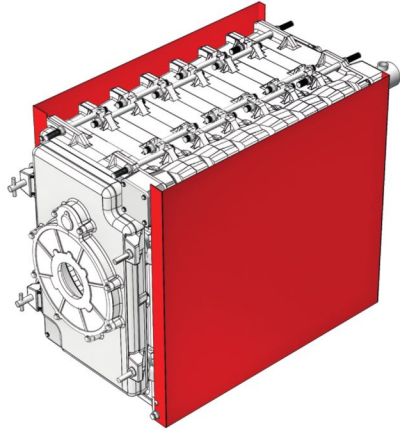


۱ - طرفین روپوش را کنار دیگ طوری قرار دهید که خم روپوش در قسمت جلو و عقب بر روی میل مهار پایین قرار گرفته و توسط دو مهره M16 دیگ بسته شود.

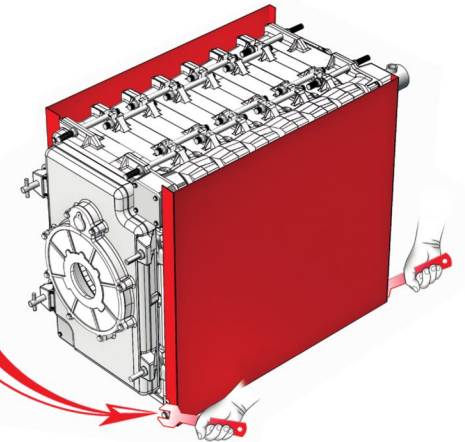
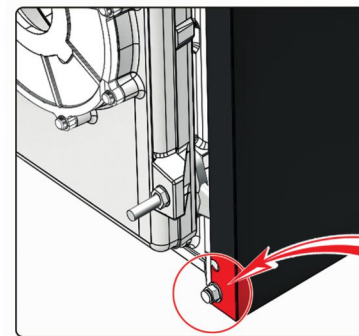
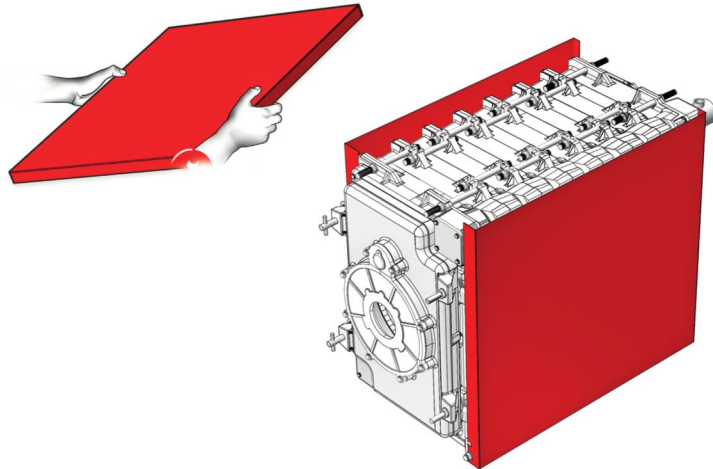
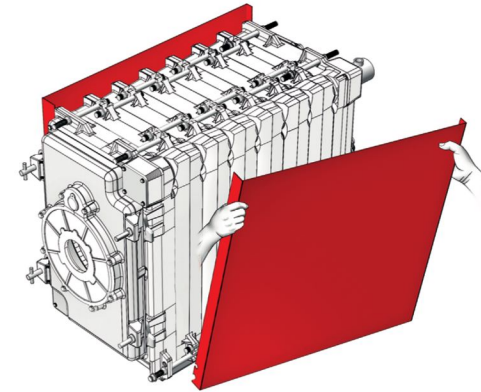
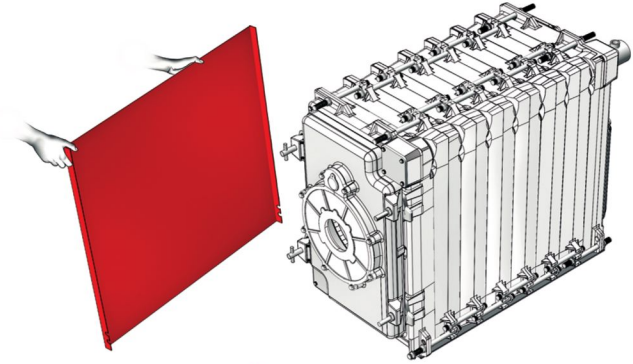
نکته: میل مهارهای ۳۰ سانتیمتری در جلو و عقب دیگ و به جای میل مهارهای ۲۴ سانتیمتری استفاده می شود و استفاده از این میل مهارها صرفاً جهت تنظیم بیرون آمدگی میل مهار جهت نصب روپوشها می باشد. (توصیه می شود که میل مهارها به میزان ۵ سانتی متر بلندتر نصب شود).

شکل نهایی محصول





۲ - سقف روپوش را روی طرفین دیگ جمع شده قرار داده و با دو عدد پیچ خودکار از پشت ، طرفین را به دیگ متصل نمایید .
تذکر : روپوشهای بالای ۱۲ پره به صورت دوتکه بوده که دو قسمت روپوش طرفین به وسیله پیچ و مهره به هم وصل می گردد.



ادامه تصویر در صفحه بعد