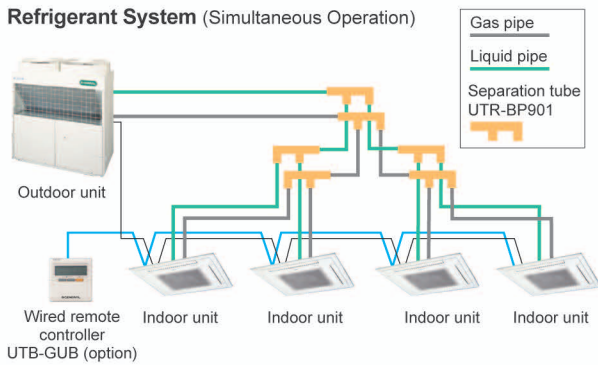
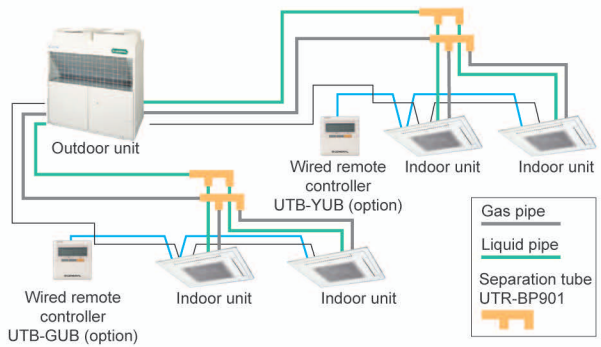


Refrigerant System (Simultaneous Operation)



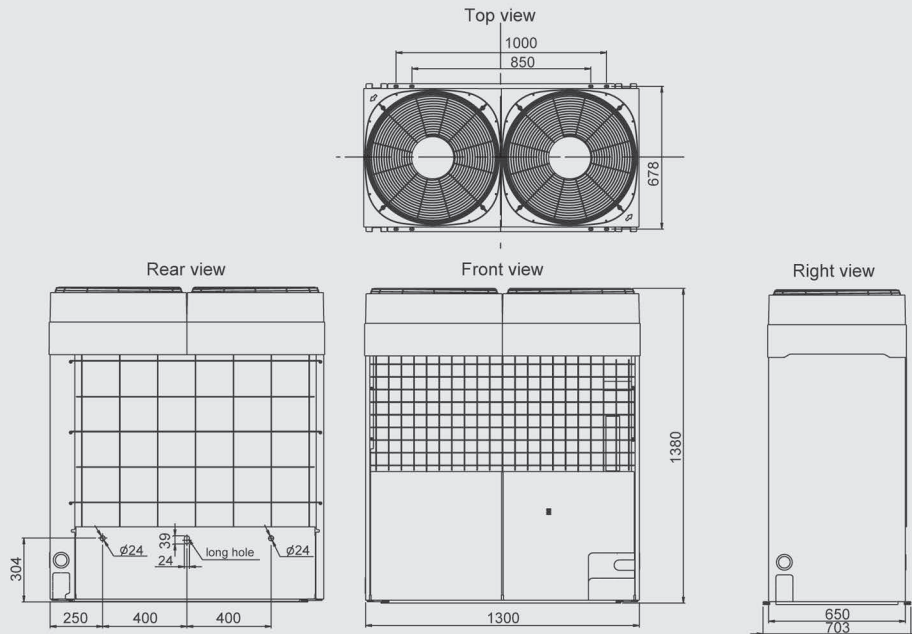
Refrigerant System (Individual Operation)



Dimensions

Models: AJGA90EATA / AJGA90TATA / AJGA90EATB / AJGA90TATB

(Unit : mm)



AUXA18TATA	AUGA25TATA	AUGA30TATA	AUGA36TATA	AUGA45TATA
220-240/1/50	220-240/1/50	220-240/1/50	220-240/1/50	220-240/1/50
4.85~5.00	6.95~7.05	8.60~8.80	10.30~10.50	12.40~12.70
5.30~5.45	7.60~7.85	8.80~9.10	10.50~10.70	13.40~13.70
19,000~19,900	23,700~24,100	29,400~30,000	35,200~36,000	42,300~43,400
21,000~21,600	25,900~26,800	30,000~31,100	35,800~36,500	45,800~46,800
2.10	2.50	3.00	4.00	5.00
650	1,170	1,270	1,500	1,650
550	970	1,070	1,300	1,450
490	770	880	1,100	1,200
14	90	90	90	90
Turbo x 1	Turbo x 1	Turbo x 1	Turbo x 1	Turbo x 1
235x580x580(+70)	296x830x830	296x830x830	296x830x830	296x830x830
18	38	38	40	40
Flare	Flare	Flare	Flare	Flare
9.53/15.88	9.53/15.88	9.53/15.88	9.53/19.05	9.53/19.05
18~30	18~30	18~30	18~30	18~30
16~30	16~30	16~30	16~30	16~30
UTG-UDGD-W	-	-	-	-

Model name		Individual Operation		Simultaneous Operation		
		AJGA90EATA	AJGA90TATA	AJGA90EATB	AJGA90TATB	
Power Source	V/ø/Hz	380-415/W4/50	380-415/W4/50	380-415/W4/50	380-415/W4/50	
Total Capacity	Cooling	25.40	25.40	25.40	25.40	
	Heating	-	28.60	-	28.60	
Total Input Watts	Cooling	9.40	9.40	9.40	9.40	
	Heating	-	10.00	-	10.00	
Total Ampacity	Cooling	16.20	16.20	16.20	16.20	
	Heating	-	17.00	-	17.00	
Starting Current	A	63.00	63.00	63.00	63.00	
EER	Cooling	2.70	2.70	2.70	2.70	
	Heating	-	2.86	-	2.86	
Fan Speed	High	730	730	730	730	
	Low	360	360	360	360	
	High	9,800	9,800	9,800	9,800	
Airflow Rate	m ³ /h	9,800	9,800	9,800	9,800	
Fan Type x Qty		Propeller x 2	Propeller x 2	Propeller x 2	Propeller x 2	
Fan Motor Output	W	150x2	150x2	150x2	150x2	
Net Dimension H x W x D	mm	1,380x1,300x650	1,380x1,300x650	1,380x1,300x650	1,380x1,300x650	
Weight	kg	243	243	243	243	
Noise Level(Sound Pressure)	db(A)	57	57	57	57	
Condition	Indoor Air Temp.	Cooling	27/19	27/19	27/19	27/19
		Heating	20/(15)	20/(15)	20/(15)	20/(15)
	Outdoor Air Temp.	Cooling	35/24	35/24	35/24	35/24
		Heating	7/6	7/6	7/6	7/6
Refrigerant	Type	R407C	R407C	R407C	R407C	
	Charge	kg	3.1x2	3.1x2	6.00	6.00
Pipe	Size	Liquid/Gas	9.53/19.05	9.53/19.05	12.70/28.58	12.70/28.58
		Max Length	50	50	50	50
		Max Height	30	30	30	30
Operation(Outdoor)	Max Chargeless Length	m	30	30	30	30
	Cooling	°C	0~52	0~52	0~52	0~52
	Heating	°C	-10~21	-10~21	-10~21	-10~21



تهران، بلوار میرداماد، بعد از خیابان نفت جنوبی،
پلاک ۲۶۲، ساختمان نیا
تلفن: ۰۲۱-۲۲۲۲۷۰۰۰ / فکس: ۰۲۱-۲۲۲۲۳۱۳

شرکت تهویه نیا
نماینده انحصاری برندهای معتبر جهانی
در عرصه سیستم های سرمایشی و گرمایشی