

MODEL		CF-300	CF-400	CF-600	CF-800	CF-1000	CF-1200
		TFC-OF-0510	TFC-OF-0680	TFC-OF-1020	TFC-OF-1360	TFC-OF-1700	TFC-OF-2040
AIR FLOW	M ³ /hr.(CFM)	510(300)	680(400)	1020(600)	1360(800)	1700(1000)	2040(1200)
Weight	(kg)	26.5	29	36	37	51	40
Water Flow Rate	Lit/s (GPM)	0.12(1.85)	0.16(2.5)	0.23(3.7)	0.31(4.9)	0.39(6.2)	0.39(6.2)
Cooling Total Emission (High Speed)	KW (MBH)	2.71 (9.25)	3.62 (12.4)	5.44 (18.6)	7.2 (24.6)	9.1 (31.1)	9.1 (31.1)
Cooling Sensible Emission (High Speed)	KW (MBH)	1.672 (5.7)	2.6 (8.87)	3.96 (13.51)	5.45 (18.6)	6.16 (21.1)	6.16 (21.1)
Heating(High Speed)	KW (MBH)	4.07 (13.9)	5.44 (18.6)	8.16 (27.8)	10.8 (36.8)	13.7(46.76)	13.7(46.76)
ΔP COOLING	Ft.H ₂ O	6	7.3	12.3	11.7	10	10
Sound Pressure(High)	dB(A)	39	41	45	46	48	48
Sound Pressure (Medium)	dB(A)	36	38	42	43	44	44
Sound Pressure(Low)	dB(A)	33	35	39	40	41	41
Name Plate Power	Watt	70	45	90	120	150	170
Current (Amps)	A	0.2	0.32	0.41	0.54	0.68	0.74

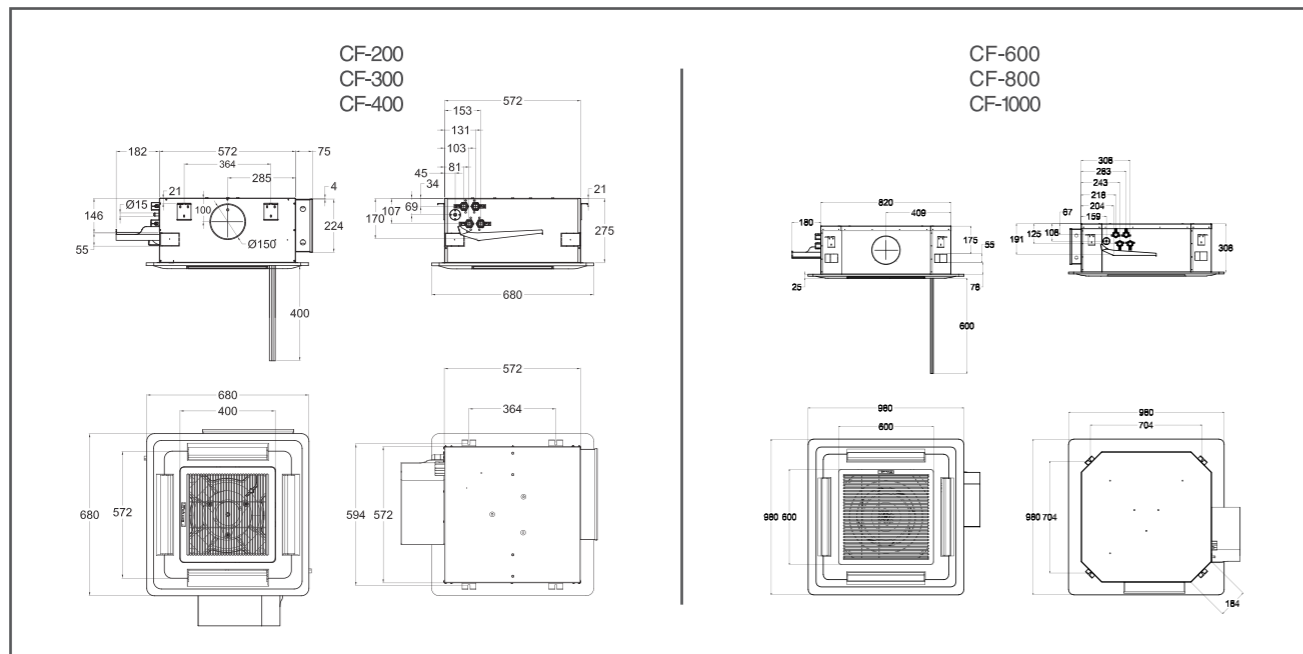


COOLING

Entering air temperature +27°C d.b +19°C w.b
 Water temperature +7°C E.W.T +12°C L.W.T
 All Sound Pressure Level Measured for 1m of unit

HEATING

Entering air temperature +20°C
 Entering water temperature +60°C



فن کویل کاستی چهار طرفه تهویه سری اوشان

- فن کویل های کاستی چهار طرفه تهویه در ظرفیت های ۲۰۴۰ (۱۰۰۰)، ۱۷۰۰ (۱۰۰۰)، ۱۳۶۰ (۸۰۰)، ۱۰۲۰ (۶۰۰)، ۶۸۰ (۴۰۰)، ۵۱۰ (۳۰۰) m³/h (cfm) تولید می شوند.
- ظاهری زیبا و دکوراتیو
- دارای سه سرعت متفاوت با سطح صدای بسیار پایین
- امکان نصب آسان و انجام سرویس های دوره ای
- مجهز به شیر هواگیری با کاربری آسان
- دارای تشت تقطیر ثانویه در بیرون دستگاه و در محل اتصالات
- قاب فن کویل در ۲ سایز متفاوت از جنس ABS
- قابلیت کنترل دمای مورد نیاز
- ریموت کنترل ساخته شده از مواد با برچسب ROHS (عاری از عناصر سرطان زا و مضر)، صفحه نمایشگر بزرگ و پایه جهت نصب بر روی دیوار
- قابلیت ارائه بصورت چهار لوله ای (در صورت سفارش مشتری)
- مجهز به پمپ سانتریفیوژ جهت تخلیه آب کندانس کویل
- قابلیت کنترل زاویه و حرکت پره ها با استفاده از ریموت کنترل
- دارای فیلتر قابل شستشو با نصب و تعویض بسیار آسان
- دارای دریچه کانال هوای تازه
- دارای دریچه انشعاب هوای خروجی
- بدنه کاملا ایزوله از داخل و بیرون
- استفاده از لرزه گیر زیر پایه های موتور جهت کاهش صدا و ارتعاشات
- مجهز به محافظ حرارتی جهت حفاظت موتور در برابر بارهای اضافی و دمای بیش از حد سیم پیچ
- دارای چهار حالت کارکرد: اتوماتیک، سرمایش، گرمایش و فن
- قابلیت اتصال به سیستم BMS با اتصال RS485
- دارای سیستم شماره گذاری با کلید گردان جهت بهره برداری در اتصالات شبکه ای
- مجهز به تایمر روشن و خاموش ۲۴ ساعته با امکان تنظیم ساعت و دقیقه
- دارای سیستم ریکاوری در زمان قطع و وصل ناگهانی برق (کاربر در صورت نیاز می تواند این قابلیت را غیر فعال کند)
- دارای سیستم هوشمند اعلام خرابی با استفاده از چراغ های LED و صدای هشدار (کاربر در صورت نیاز می تواند صدای هشدار را غیر فعال کند)
- دارای سنسور دمای آب کویل که مانع از یخ زدگی کویل در تابستان و همچنین مانع از خروج باد سرد در زمستان می شود.
- دارای سنسور دمای هوای اتاق