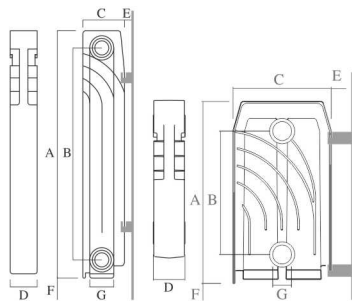




# Termocalor



### مشخصات ابعادی و ظرفیت حرارتی

MODEL	ISO 3147-3150		A	B	C	D	E	F	G	Water content	Weight of element		
TERMOCALOR	Watt	Kcal/h	Btu/h	$\eta$	mm	mm	mm	mm	mm	Inch	Liter	Kg	
200	97	82	330	1.240	288	200	160	60	25	120	1	0.5	1.08
500	146	126	500	1.317	580	500	90	61	25	120	1	0.45	1.35

ظرفیت حرارتی (خروجی) بر حسب Watt در  $\Delta T=60^{\circ}\text{C}$  (میانگین دمای آب رفت و برگشت منهای دمای اتاق) مطابق با آزمون انجام شده طبق استاندارد ISO 3147-3150 محاسبه شده است.  
 برای سایر ظرفیتهای با تغییر  $\Delta T$  از رابطه زیر می توان استفاده کرد: توان حرارتی در  $\Delta T=60^{\circ}\text{C}$   $Q_n = (\frac{\Delta T}{60})^n$   
 توان حرارتی در سایر اختلاف دماها  $Q = (\frac{\Delta T}{60})^n$