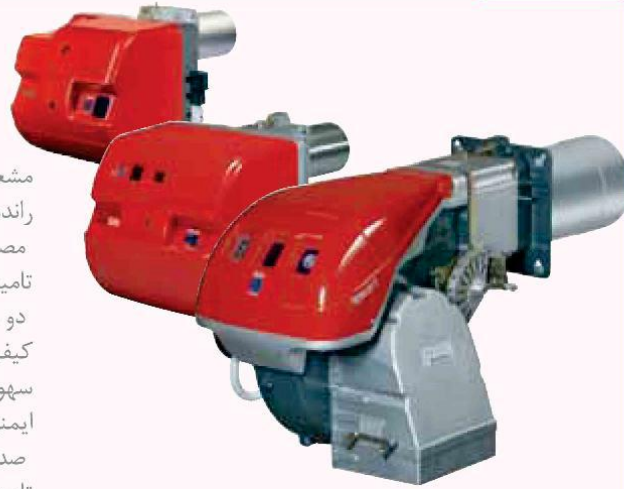


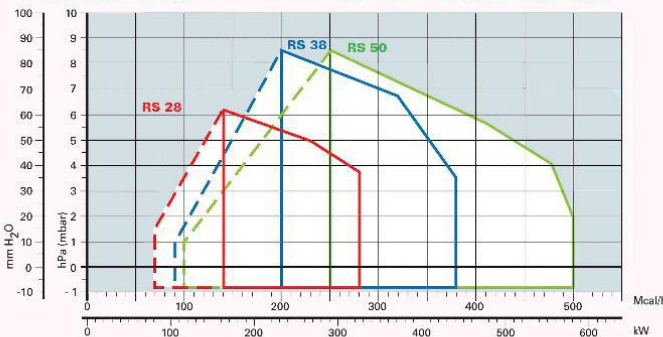
RS SERIES

مشعلهای سری RS
راندمان بسیار بالا
مصارف: دیگهای آبگرم، روغن داغ، کوره و دیگ بخار
تامین گرمایش از 81-2290 کیلو وات
دو مرحله‌ای پیشرفته با بهره‌گیری از ریز پردازنده
کیفیت بالای قطعات و ساخت
سهولت نصب و راه اندازی
ایمنی بسیار بالا تامین شده توسط سیستم پیشرفته کنترلی
صدای کم (دستآورد طراحی خاص در مجاری ورودی هوا)
تایید شده توسط استاندارد EN676 اروپا
طیف گسترده قطعات جانبی
حد اقل ابعاد با توجه به ظرفیت
تست کامل قبل از خروج از کارخانه

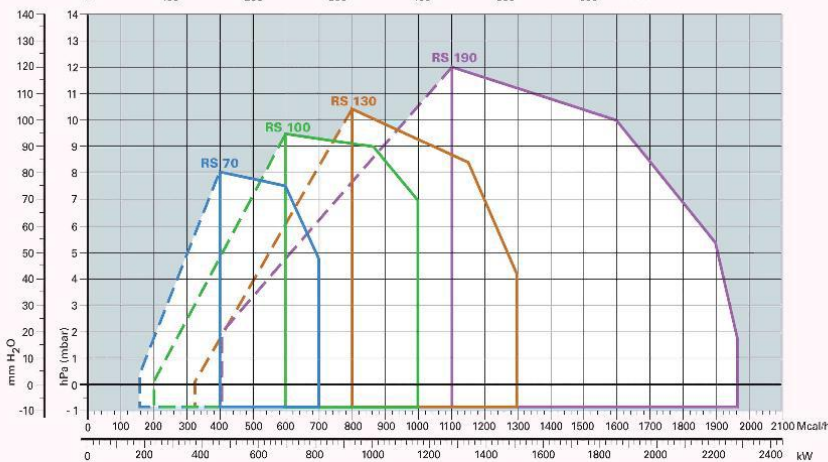


FIRING RATES

نمودار محدوده عملکرد



▶ RS 28	81/163 ±	325 kW
▶ RS 38	105/232 ±	440 kW
▶ RS 50	116/290 ±	580 kW
▶ RS 70	192/465 ±	814 kW
▶ RS 100	232/698 ±	1163 kW
▶ RS 130	372/930 ±	1512 kW
▶ RS 190	470/1279 ±	2290 kW



شرایط آزمون
مطابق با EN676
دما: 20 °C
فشار: 5,1013 میلی بار
ارتفاع: 0 متر

EN 676 EN 267 EMC CE BUWAL LRV.92

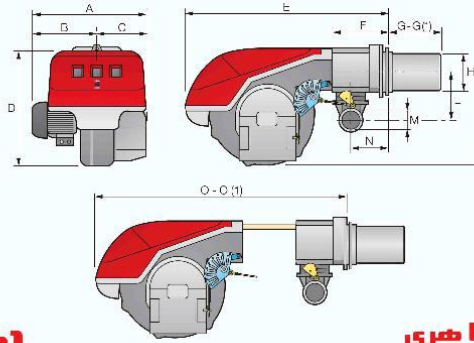
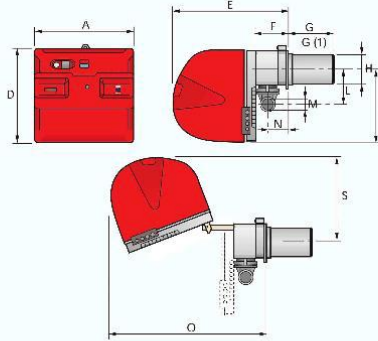


مشعل گاز سوز دو مرحله ای پیشرفته

RS SERIES

RS 28 - 38 - 50

RS 70 - 100 - 130 - 190



Overall dimensions (mm)

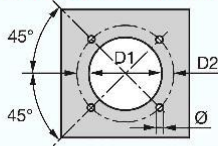
ابعاد ظاهری
mm

Model	A	D	E	F	G - G(1)	H	I	L	M	N	O	S
▶ RS 28	476	474	580	164	216 - 351	140	352	168	1"1/2	108	810	367
▶ RS 38	476	474	580	164	216 - 351	140	352	168	1"1/2	108	810	367
▶ RS 50	476	474	580	164	216 - 351	152	352	168	1"1/2	108	810	367

MODEL	A	B	C	D	E	F	G - G(1)	H	I	L	M	N	O - O(1)
▶ RS 64 MZ	533	300	-	490	640	222	250 - 385	179	352	221	2"	134	810 - -
▶ RS 70	511	296	215	555	840	214	250 - 385	179	430	221	2"	134	1161 - 1296
▶ RS 100	527	312	215	555	840	214	250 - 385	179	430	221	2"	134	1161 - 1296
▶ RS 130	553	338	215	555	840	214	280 - 415	189	430	221	2"	134	1161 - 1296
▶ RS 190	681	366	315	555	872	246	372 - 530	222	430	221	2"	150	1328 - -

(1) dimension with extended head

BURNER - BOILER MOUNTING FLANGE



مشخصات فلنج اتصال
mm

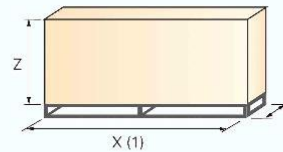
MODEL	D1	D2	Ø
▶ RS 28	160	224	M8
▶ RS 38	160	224	M8
▶ RS 50	160	224	M8
▶ RS 70	185	275-325	M12
▶ RS 100	185	275-325	M12
▶ RS 130	195	275-325	M12
▶ RS 190	230	325-368	M16

PACKAGING

MODEL	X (1)	Y	Z	kg
▶ RS 28	1200	502	520	38
▶ RS 38	1200	502	520	40
▶ RS 50	1200	502	520	41
▶ RS 70	1405	700	660	70
▶ RS 100	1405	700	660	73
▶ RS 130	1405	700	660	76
▶ RS 190	1405-1420	1000	660	82

(1) dimension with standard and extended head

ابعاد بسته بندی
mm



EN 676 EN 267 EMC CE BUWAL LRV.92

GAS



RS SERIES

TECHNICAL DATA

مشخصات فنی

Model		▼ RS 28	▼ RS 38	▼ RS 50	▼ RS 70	▼ RS 100	▼ RS 130	▼ RS 190
Burner operation mode		Two stage progressive			Two stage progressive			
Modulation ratio at max. output		2 ÷ 1			2 ÷ 1			
Servo-motor	Type	SQN90			LKS210			SQN31
	Run time	12			15			
Heat output	kW	81/163-325	105/232-440	116/290-581	192/465-814	232/688-1163	372/930-1512	470/1279-2290
	Mcal/h	70/140-280	90/200-378	100/249-500	165/400-700	200/600-1000	320/800-1300	405/1100-1970
Working temperature	°C min./max.	0/40			0/40			
Net calorific value G20 gas	kWh/Nm ³	10			10			
Density gas G20	kg/Nm ³	0,71			0,71			
Output gas G20	Nm ³ /h	8/16-32	10,5/23-44	11,6/29-58	19/46,5-81,4	23/70-116	37/93-151	47/128-229
Net calorific value G25 gas	kWh/Nm ³	8,6			8,6			
Density gas G25	kg/Nm ³	0,78			0,78			
Output gas G25	Nm ³ /h	9,4/19-38	12/27-51	13,5/34-68	22/54-95	27/81-135	43/108-176	55/143-286
Net calorific value LPG gas	kWh/Nm ³	25,8			25,8			
Density LPG gas	kg/Nm ³	2,02			2,02			
Output LPG gas	Nm ³ /h	3/6,5-12,5	4/9-17	4,5/11-23	7,4/18-32	9/27-45	14,4/36-59	18/50-89
Fan	Type	(01)	(01)	(01)	(01)	(01)	(01)	(02)
	Max. °C	60			60			
Electrical supply	Ph/Hz/V	(03)	(03)	(05)	(05)	3N/50/230-400-(±10%) 3/50/230-(±10%)△		
Auxiliary electrical supply	Ph/Hz/V	(03)	(03)	(03)	1/50/230 ~ (±10%)			
Control box	Type	RMG			RMG			
Total electrical power	kW	0,37	0,6	0,56	0,75	1,4	1,8	2,6
Auxiliary electrical power	kW	0,12	0,12	0,12	0,12	0,3	0,3	0,4
Protection level	IP	44			44			
Motor electrical power	kW	0,25	0,42	0,45	0,65	1,1	1,5	2,2
Rated motor current	A	2,1	2,9	2 - 1,2	3 - 1,7	4,8 - 2,8	5,9 - 3,4	8,8 - 5,1
Motor start current	A	10	11	9,5 - 5,5	13,8 - 8	25 - 14,6	27,7 - 16	57,2 - 33,2
Motor protection level	IP	40	54	54	54	54		
Ignition transformer	V1 - V2	230V-1x8 kV	230V-1x8 kV	230V-1x8 kV	230V - 1x8 kV			
	I1 - I2	1A - 20 mA	1A - 20 mA	1A - 20 mA	1A - 20 mA			
Operation		Intermittent (at least one stop every 24 h)			Intermittent (at least one stop every 24 h)			
Sound pressure	dBA	68	70	72	75	77	78,5	83
Sound output	W	--			--			
CO Emission	mg/kWh	< 40			< 40			
NOx Emission	mg/kWh	< 130	< 130	< 130	< 130			
Directive		90/396 - 89/336 - 73/23 - 92/42 EEC			90/396 - 89/336 - 73/23 - 92/42 EEC			
Conforming to		EN 676			EN 676			
Certification		CE 0085AP0733	CE 0085AP0734	CE 0085AP0735	C 0085AP0944	CE 0085AP0945	CE 0085AP0946	CE 0085AT0042

Fuel / air data

Electrical data

Emissions

Approval

- (01) Centrifugal with reverse curve blades
- (02) Centrifugal with forward curve blades
- (03) 1/50/230-(±10%)
- (04) 1/50-60/220-230-(±10%)
- (05) 3N/50/230-400-(±10%)△ 3/50/230-(±10%)△
- (06) 3N/50-60/220-230-(±10%)△ 3/50-60/220-230-(±10%)△

شرایط مرجع:
 دما: ۲۰ درجه سانتیگراد
 فشار: ۱۰۱۳,۵ میلی بار
 ارتفاع: ۱۰۰ متر
 صدا در فاصله ۱ متر اندازه گیری شده است.

از آنجا که شرکت به طور مداوم در حال بهبود تولیدات، ویژگی های جدید و زیبایی محصولات می باشد لذا حق تغییر اطلاعات فنی، تجهیزات و لوازم جانبی از سوی شرکت محفوظ می باشد



