



راهنمای کاربری پکیج شوفاژ دیواری فلورانس

ISO: 94/11 - 2361/0



24FE1 - 24FE2 - 28FE1 - 30FE2

مشتری گرامی

این محصول در صورت نصب و راه اندازی توسط سرویسکاران مجاز شرکت،
مشمول گارانتی خواهد شد.

تلفن خدمات مشتریان: ۰۲۱ - ۴۸۷۳



فهرست مطالب

شماره صفحه

۳

۴

۶

۷

۸

۹

۱۰

۱۱

۱۲

۱۲

۱۴

۱۶

۱۶

موضوع

مشخصات فنی پکیج‌های شوفاژ دیواری فلورانس

شرایط ایمنی نصب دستگاه

ساختار پکیج شوفاژ دیواری 24FE1 و 28FE1

اجزای اصلی پکیج شوفاژ دیواری 24FE1 و 28FE1

ساختار پکیج شوفاژ دیواری 24FE2 و 30FE2

اجزای اصلی پکیج شوفاژ دیواری 24FE2 و 30FE2

شرح پنل کنترل

طریقه راه‌اندازی دستگاه

نحوه روشن کردن دستگاه

موارد ایمنی نگهداری دستگاه

آلارمها (شرح کدهای خطا)

شرایط ضمانت

دی‌گرام پمپ دستگاه

خریدار گرمی

از حسن انتخاب و خرید شما سپاسگزاریم. دستگاه خریداری شده جهت تأمین گرمایش و آب گرم مصرفی شما طراحی و ساخته شده است که دارای ۶ ماه ضمانت تعویض و ۲۴ ماه گارانتی قطعات می‌باشد و به منظور رعایت اصول ایمنی و کاربری، نصب این محصول در تمام نقاط ایران برای شما و توسط نصابان مجاز و مجرب شرکت به صورت رایگان انجام می‌گردد.

این دستورالعمل برای پکیج شوفاژ دیواری فلورانس و برای مدل‌های 24FE1، 24FE2، 28FE1 و 30FE2 تدوین شده است. خواهشمند است قبل از استفاده از دستگاه خود و به منظور آشنایی کامل با طرز کار و ویژگی‌های آن، این دستورالعمل را به دقت مطالعه فرمایید.

ویژگی‌های پکیج شوفاژ دیواری فلورانس

- مجهز به پنل هوشمند جهت تنظیمات مورد نیاز کاربر
- راندمان حرارتی بالا و صرفه‌جویی در مصرف انرژی
- تأمین آب گرم مصرفی دائمی و بدون کاهش دما
- توانایی عملکرد دستگاه در فشار کم آب مصرفی
- حداقل صدا در حین کارکرد و در زمان روشن شدن
- تولیدشده بر اساس پیشرفته‌ترین استانداردهای بین‌المللی
- دارای سیستم‌های ایمنی اعم از سیستم ضد یخ‌زدگی، ضد گریپاژ پمپ و اخطار گرفتگی دودکش
- مجهز به سیستم عیب‌یاب هوشمند الکترونیکی
- قابلیت استفاده از هوای محیط بیرونی با نصب دودکش دوجداره
- قابلیت استفاده از ترموستات اتاقی
- توانایی کار با سیستم گرمایش از کف (به همراه شیر سه‌راهه ترموستاتیک)

مشخصات فنی پکیج‌های شوفاژ دیواری فلورانس

| 30FE2 | 28FE1 | 24FE2 | 24FE1 | واحد | شرح آئتم |
|-----------------------------|---------|---------|---------|---------|--|
| فن دار با محفظه احتراق بسته | | | | — | سیستم خروج گازهای احتراق |
| ۳۲ | ۲۹/۸ | ۲۵/۷ | | kW | حداکثر توان خروجی |
| ۳۵ - ۷۸ | | | | °C | محدوده درجه حرارت مدار گرمایش |
| ۳۰ - ۵۵ | | | | °C | محدوده درجه حرارت آب مصرفی |
| ۰/۵ - ۳ | | | | bar | فشار آب مدار گرمایش |
| ۸ | | | | lit | حجم منبع انبساط |
| ۵/۵ | ۶ | ۵ | | m | حداکثر ارتفاع پمپ سیرکولاسیون* |
| ۱۷/۲ | ۱۵/۹ | ۱۳/۷ | | lit/min | دبی آب مصرفی در $\Delta T=25^{\circ}C$ |
| ۰/۵ - ۶ | | | | bar | محدوده فشار آب مصرفی |
| ۳۵/۵ | ۳۴/۵ | ۳۴ | ۳۴ | kg | وزن خالص |
| ۱/۲ | | | | inch | اندازه اتصال لوله آب مصرفی |
| ۳/۴ | | | | inch | اندازه اتصال لوله رفت و برگشت گرمایش |
| ۳/۴ | | | | inch | اندازه اتصال لوله گاز |
| ۱۰۰ - $\Phi 60$ / کواکسیال | | | | mm | قطر و نوع دودکش |
| ۱۴۰ | | ۱۳۰ | | Watt | حداکثر توان برق مصرفی |
| ۵۰ Hz / AC / ۲۲۰ Volt | | | | — | برق ورودی |
| ۷۰۰ × ۴۰۰ × ۳۰۰ | | | | mm | ابعاد (طول × عرض × ارتفاع) |
| دو مبدل | تک مبدل | دو مبدل | تک مبدل | — | تعداد مبدل دستگاه |

* دیاگرام پمپ دستگاه در صفحه ۱۶ موجود است

توان گرمایشی دستگاه

انتخاب ظرفیت دستگاه با توجه به موقعیت ساختمان، شرایط آب و هوایی منطقه و مصالح ساختمانی استفاده شده، متفاوت می‌باشد. مدل ۲۴ کیلووات برای واحدهای حداکثر تا ۱۵۰ مترمربع، مدل ۲۸ کیلووات برای واحدهای حداکثر تا ۲۰۰ مترمربع و مدل ۳۰ کیلووات برای واحدهای حداکثر تا ۲۳۰ مترمربع پیشنهاد می‌گردد. (متراژهای پیشنهادی برای مناطق با آب و هوای معتدل می‌باشد)

شرایط ایمنی نصب دستگاه

غیرمجاز دستگاه نصب شود، موجب سلب کامل مسئولیت شرکت صنعتی شوفاژ کار گردیده و دستگاه مشمول ضمانت نخواهد بود.

استفاده از دودکش‌های ثابت و مناسب الزامی می‌باشد.

استفاده از شیر گاز مستقل برای این دستگاه الزامی است.

نصب دستگاه در اتاق خواب، حمام، توالت، و فضاهای مرتبط با آنها اکیداً ممنوع می‌باشد.

دستگاه در معرض برخورد احتمالی با اشیاء و عبور و مرور نصب نگردد.

در نصب دستگاه، از رول پلاک‌های مخصوص که توسط کارخانه در کارتن محصول قرار داده شده است استفاده نمائید.

سوخت این دستگاه، گاز طبیعی (شهری) می‌باشد. در صورت تبدیل آن به سوخت مایع، دستگاه شما از گارانتی خارج می‌گردد.

اطمینان حاصل شود که لوله کشی و محل نصب شوفاژ با ضوابط ایمنی و استانداردهای ملی مطابقت داشته و مورد تأیید مراجع ذیصلاح باشد.

باتوجه به احتمال وجود خاک و ذرات دیگر در شبکه لوله کشی آب، می‌بایستی قبل از نصب دستگاه، درون لوله‌های مدار گرمایش و مدار آب گرم مصرفی شستشو گردیده و عاری از ناخالصی شود.

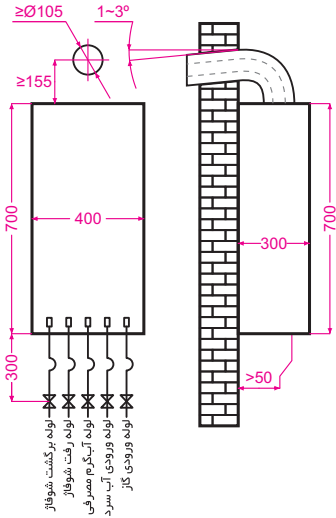
در نصب پکیج شوفاژ دیواری، رعایت موارد ذیل الزامی می‌باشد:

- مواد قابل اشتعال در مجاورت محل نصب وجود نداشته باشد.
- دستگاه در بالای وسایل گرم‌آزا، مانند اجاق گاز نصب نشود. حداقل فاصله افقی از وسایل گرم‌آزا، ۴۵ سانتی‌متر توصیه می‌شود.
- حداقل فاصله افقی از کابینت‌های مجاور ۱۰ سانتی‌متر و حداقل فاصله از دیوار مقابل یک متر باشد.
- دیوار محل نصب از مصالح ساختمانی مستحکم و مناسب ساخته شده باشد.
- ضوابط ایمنی و استانداردهای ملی لوازم گازسوز در هنگام نصب رعایت گردد.
- اتصالات لوله‌های ورودی آب و گاز مطابق آنچه که در این راهنما آمده است (صفحه بعد)، انجام شده باشد.
- برای استفاده بهینه از آب گرم مصرفی، سعی شود فاصله محل نصب تا حد ممکن به بیشترین محل مصرف آب گرم نزدیک باشد.
- در مواردی که از دودکش دوجداره استفاده نمی‌شود، حداقل فضای مورد نیاز محل نصب ۲۰ متر مکعب با امکان دریچه‌های مخصوص ورود هوا برای احتراق می‌باشد. این دریچه‌ها هرگز نباید بسته و یا ابعاد آن کوچک گردد.
- نصب دستگاه الزاماً توسط سرویس کاران مجاز انجام شود. در صورتی که به هر علتی توسط اشخاص

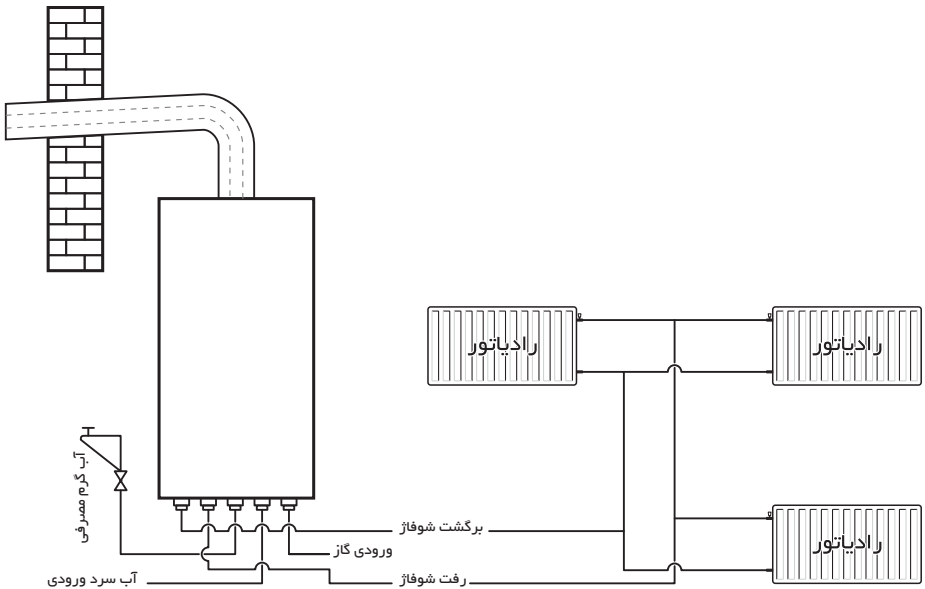
توجه:

نصب این دستگاه در سراسر ایران، در صورت نصب توسط سرویس کار مجاز، رایگان می‌باشد

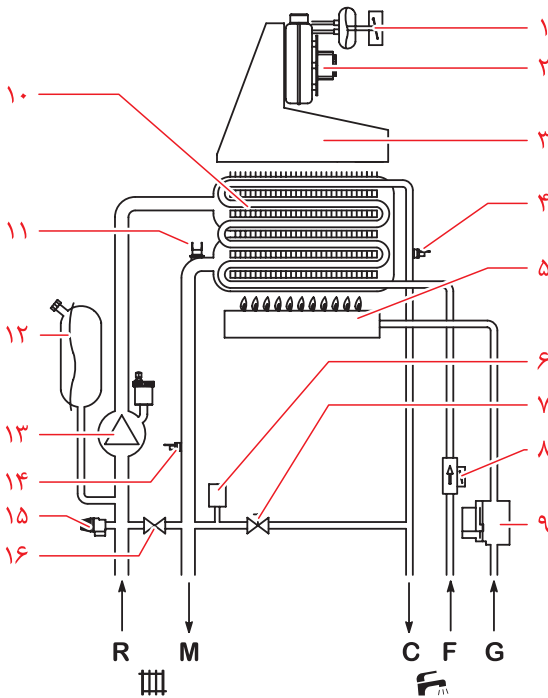
ابعاد دستگاه و فواصل مورد نیاز جهت نصب صحیح و ایمن دستگاه، مطابق با شکل زیر می‌باشد:



نحوه اتصال دستگاه به سیستم‌های گرمایش و آب گرم مصرفی نیز، در شکل شماتیک زیر نمایش داده شده است:

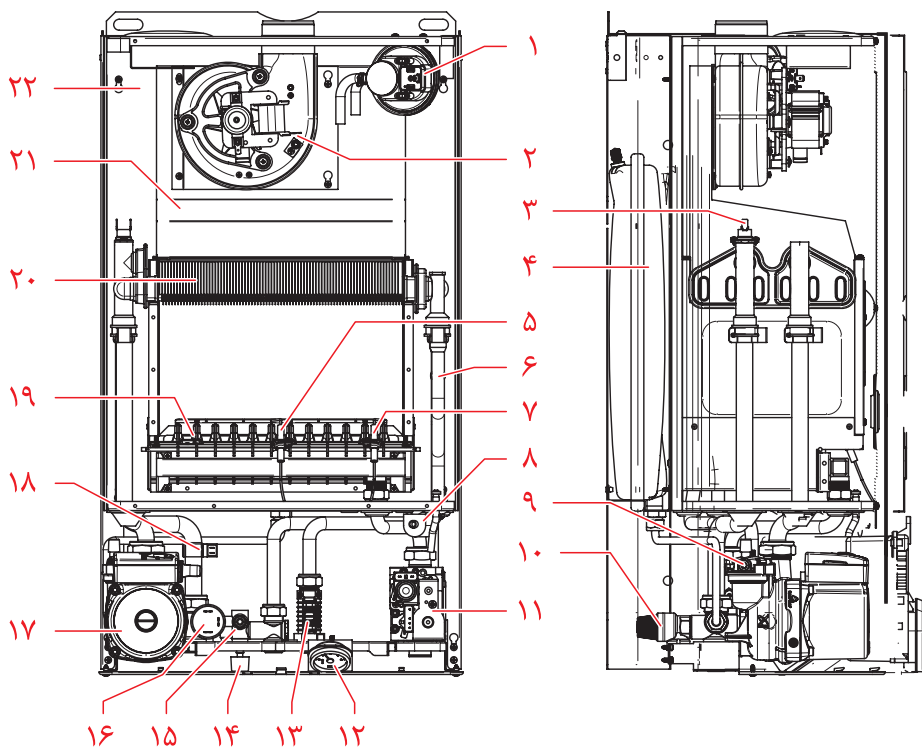


ساختار پکیج شوفاژ دیواری 24FE1 و 28FE1 (تک مبدل)



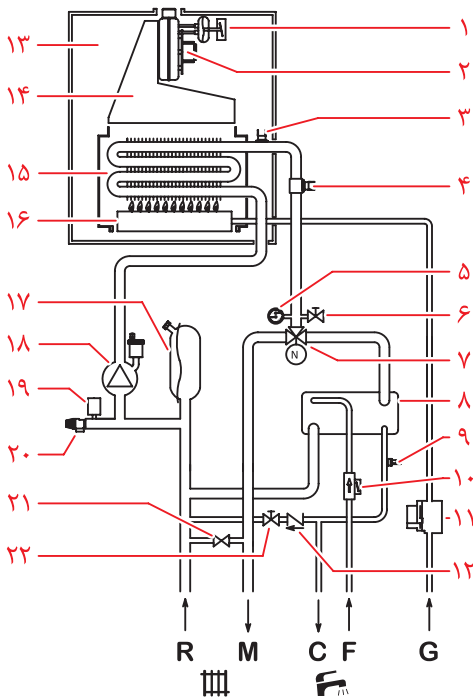
۱. سوئیچ ایمنی دودکش
- (سنسور فشار هوا)
۲. فن
۳. کلاهک دودکش
۴. سنسور دمای آب گرم مصرفی
۵. مشعل
۶. سوئیچ فشار آب
۷. شیر پرکن
۸. فلوسوئیچ به همراه فیلتر
۹. شیر کنترل گاز
۱۰. مبدل دو منظوره
۱۱. سنسور ترموستات حد
۱۲. منبع انبساط
۱۳. پمپ سیرکولاسیون
۱۴. سنسور دمای مسیر گرمایش
۱۵. شیر اطمینان ۳ بار
۱۶. کنار گذر اتوماتیک

اجزای اصلی پکیج شوفاژ دیواری 24FE1 و 28FE1 (تک مبدل)



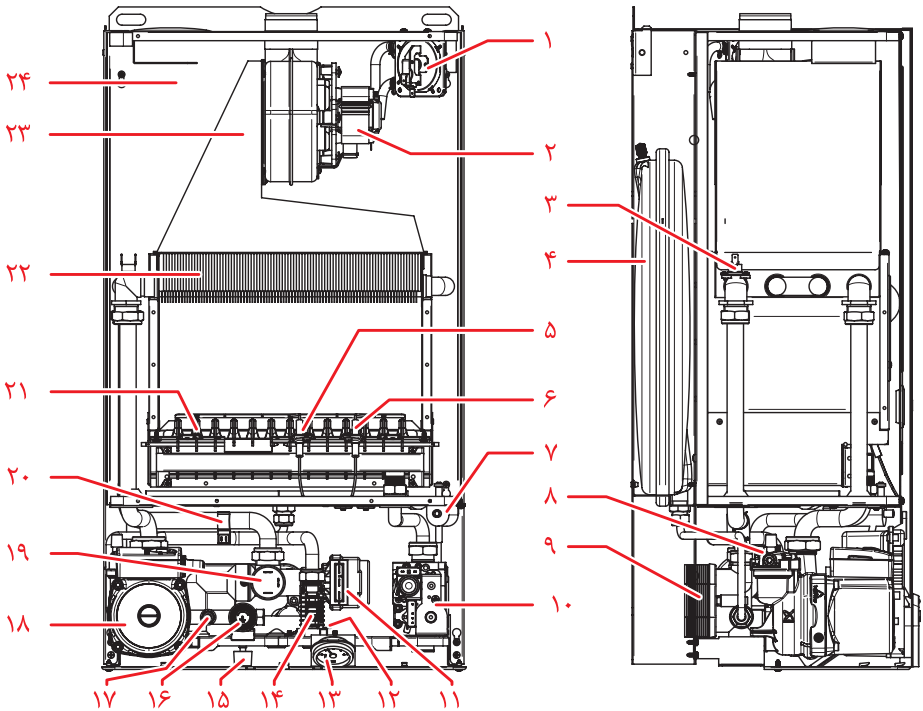
- | | |
|-----------------------------|-----------------------------|
| ۱۲ . گیج فشار آب | ۱ . سوئیچ فشار هوای دودکش |
| ۱۳ . فلوسوییچ | ۲ . فن |
| ۱۴ . شیر پرکن | ۳ . ترموستات حد |
| ۱۵ . شیر تخلیه | ۴ . منبع انبساط |
| ۱۶ . سنسور حداقل فشار آب | ۵ . الکتروود جرقه‌زن |
| ۱۷ . پمپ سیرکولاسیون | ۶ . سنسور دمای آب گرم مصرفی |
| ۱۸ . سنسور دمای مدار گرمایش | ۷ . الکتروود حسگر شعله |
| ۱۹ . مشعل | ۸ . ترانس جرقه‌زن |
| ۲۰ . مبدل حرارتی دومنظوره | ۹ . شیر هواگیری اتوماتیک |
| ۲۱ . کلاسهک دودکش | ۱۰ . شیر اطمینان ۳ بار |
| ۲۲ . محفظه بسته | ۱۱ . شیر کنترل گاز |

ساختار پکیج‌های شوفاژ دیواری 24FE2 و 30FE2 (دو مبدل)



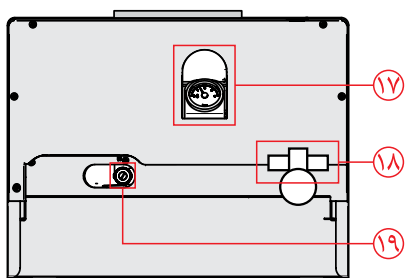
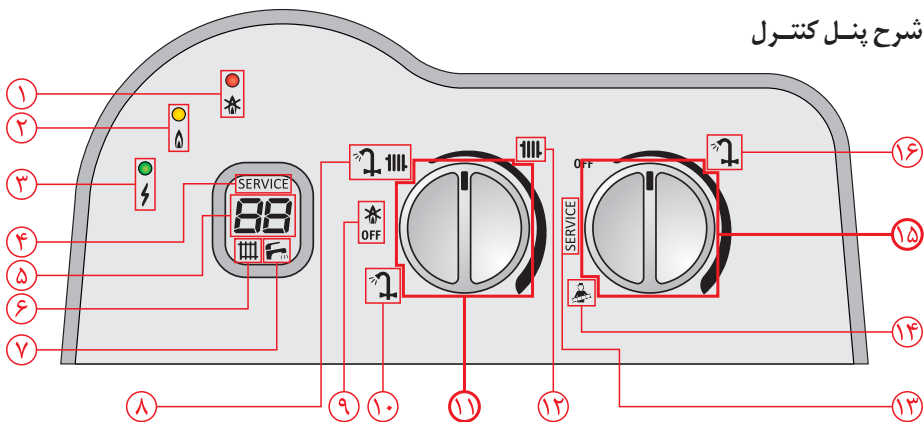
۱. سوئیچ ایمنی دودکش (سنسور فشار هوا)
۲. فن
۳. سنسور ترموستات حد
۴. سنسور ترموستات آب گرم مصرفی
۵. مانومتر (فشارسنج)
۶. شیر تخلیه
۷. شیر سه راهه موتوری
۸. مبدل صفحه‌ای آب گرم مصرفی
۹. سنسور آب گرم مصرفی
۱۰. فلوسوئیچ
۱۱. شیر کنترل گاز
۱۲. شیر یکطرفه
۱۳. محفظه بسته
۱۴. دودکش
۱۵. مبدل اولیه
۱۶. مشعل
۱۷. منبع انبساط
۱۸. پمپ
۱۹. سوئیچ فشار آب
۲۰. شیر اطمینان ۳ بار
۲۱. کنار گذر اتوماتیک
۲۲. شیر پرکن

اجزای اصلی پکیج‌های شوفاژ دیواری 24FE2 و 30FE2 (دو مبدل)



- | | |
|-----------------------------|-------------------------------------|
| ۱۳ . گیج فشار آب | ۱ . سوئیچ فشار هوای دودکش |
| ۱۴ . فلوسوییچ | ۲ . فن |
| ۱۵ . شیر پرکن | ۳ . ترموستات حد |
| ۱۶ . شیر اطمینان ۳ بار | ۴ . منبع انبساط |
| ۱۷ . شیر تخلیه | ۵ . الکتروود حسگر شعله |
| ۱۸ . پمپ سیرکولاسیون | ۶ . الکتروود جرقه‌زن |
| ۱۹ . سنسور حداقل فشار آب | ۷ . ترانس جرقه‌زن |
| ۲۰ . سنسور دمای مدار گرمایش | ۸ . شیر هواگیری اتوماتیک |
| ۲۱ . مشعل | ۹ . مبدل آب گرم مصرفی (مبدل ثانویه) |
| ۲۲ . مبدل حرارتی اصلی | ۱۰ . شیر کنترل گاز |
| ۲۳ . دودکش | ۱۱ . شیر سه راهه |
| ۲۴ . محفظه بسته | ۱۲ . سنسور دمای آب گرم مصرفی |

شرح پنل کنترل



- ۱ - چراغ آلارم (قرمز رنگ) خاموش بودن این چراغ، علامت کارکرد درست دستگاه می‌باشد.
- ۲ - چراغ وضعیت کارکرد مشعل (زرد رنگ) خاموش بودن این چراغ نشان‌دهنده خاموش بودن شعله و روشن بودن آن، نشان‌دهنده روشن بودن شعله در مشعل می‌باشد.
- ۳ - چراغ سنجش انرژی الکتریکی ورودی (سبز رنگ)
- ۴ - نشانگر درحالت سرویس بودن دستگاه
- ۵ - نشانگر درجه حرارت آب گرم مصرفی و یا آب گرم مدار گرمایش
- ۶ - نشانگر کارکرد مدار گرمایش
- ۷ - نشانگر کارکرد آب گرم مصرفی
- ۸ - وضعیت زمستانه (تأمین آب گرم مصرفی و مدار گرمایش)
- ۹ - وضعیت خاموش یا ریست
- ۱۰ - وضعیت تابستانه (فقط تأمین آب گرم مصرفی)
- ۱۱ - دستگیره چرخشی جهت انتخاب وضعیت دستگاه و تنظیم دمای آب گرم مدار گرمایش
- ۱۲ - علامت محدوده تنظیم دمای آب گرم مدار گرمایش
- ۱۳ و ۱۴ - وضعیت سرویس (جهت انجام تعمیرات توسط تکنسین - فقط جهت تکنسین‌ها)
- ۱۵ - دستگیره چرخشی جهت تنظیم دمای آب گرم مصرفی
- ۱۶ - علامت محدوده تنظیم دمای آب گرم مصرفی
- ۱۷ - درجه نمایشگر فشار کاری مدار گرمایش
- ۱۸ - شیر گاز
- ۱۹ - شیر پرکن جهت افزایش فشار مدار گرمایش

طریقه راه اندازی دستگاه

بین ۱ تا ۱/۵ بار را نشان دهد. سپس شیر پرکن دستگاه را در جهت عقربه ساعت بچرخانید تا کاملاً بسته شود.

۲- شیر تخلیه هوای روی رادیاتورها را تک تک باز نموده و هواگیری نمایید. (توضیح در پایین صفحه)

۳- فشارسنج روی دستگاه را مشاهده نمایید. چنانچه عقربه فشار بین ۱ تا ۱/۵ بار را نشان می‌دهد، دستگاه در فشار مناسب قرار دارد و در صورتی که فشار کمتر از ۱ بار را نشان دهد، دستگاه نیاز به آب‌گیری مجدد دارد.

۴- شیر پرکن (شیر شماره ۱۹) دستگاه را در جهت خلاف عقربه ساعت کمی (حدود یک دور) بچرخانید تا آب مورد نیاز وارد مدار گرمایش گردد. پس از رسیدن فشار به حدود ۱ تا ۱/۵ بار شیر پرکن دستگاه را در جهت عقربه‌های ساعت بچرخانید تا شیر پرکن کاملاً بسته شود در این لحظه عملیات آب‌گیری و هواگیری مدار گرمایش پایان یافته و دستگاه آماده تنظیمات بعدی می‌باشد.

توجه: چنانچه فشار مدار گرمایش در حین کار کرد دستگاه افت نموده و به کمتر از ۰/۵ بار برسد، دستگاه خاموش می‌شود. در این حالت دستگاه نیاز به آبگیری مجدد و تکرار کلیه عملیات مندرج در بند (ب) را دارد.

این دستگاه قابلیت اتصال ترموستات اتاقی جهت کنترل اتوماتیک دمای محیط بر اساس دمای تنظیم شده را دارا می‌باشد.

پس از نصب دستگاه و تکمیل کلیه اتصالات (شامل دودکش، لوله‌های آب و گاز) از رعایت کلیه موارد ایمنی مندرج در این دستورالعمل به خصوص شستشوی کامل مدار گرمایش شوفاژ اطمینان حاصل نمایید؛ سپس به ترتیب زیر عمل شود:

الف: رعایت موارد ایمنی دستگاه

۱- ابتدا دستگاه شماره ۱۱ را بر روی OFF قرار دهید.

۲- شیرهای ورودی و خروجی شوفاژ و ورودی آب مصرفی را باز نموده و اطمینان حاصل نمایید که هیچگونه نشتی آب مشاهده نمی‌شود.

۳- شیر ورودی گاز شماره ۱۸ به دستگاه را باز نموده و از عدم نشتی گاز (تست آب صابون) اطمینان حاصل شود.

۴- از اتصال صحیح و محکم دودکش و باز بودن مسیر آن اطمینان حاصل نمایید.

۵- کابل برق دستگاه را به پریز وصل نمایید. اطمینان حاصل نمایید که برق دستگاه متصل است که با روشن شدن چراغ سبز رنگ شماره ۳ روی پنل مشخص می‌گردد که دستگاه به برق متصل می‌باشد.

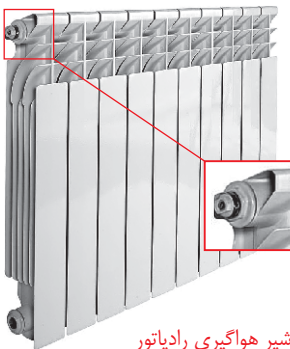
ب: آب‌گیری و هواگیری مدار گرمایش شوفاژ

۱- پس از باز نمودن شیر رفت و برگشت گرمایش و آب سرد ورودی شیر پرکن دستگاه را در خلاف جهت عقربه‌های ساعت بچرخانید تا باز شود و عقربه فشارسنج دستگاه

نحوه هواگیری رادیاتورها:

برای هواگیری رادیاتور، پس از باز کردن مدار گرمایش و شیر رادیاتور، یک ظرف کوچک (با قطر دهانه حداقل ۱۰ سانتی‌متر) زیر شیر هواگیری نگه داشته و سپس شیر هواگیری را به کمک آچار مخصوص (در برخی از مدل‌ها می‌توان از پیچ‌گوشتی نیز استفاده کرد) مقدار بسیار جزئی شیر را در خلاف جهت عقربه‌های ساعت باز نمایید تا صدای خروج هوا را بشنوید.

صبر کنید تا هوای داخل رادیاتور تخلیه شود و به محض خروج آب از شیر هواگیری آن را در جهت عقربه‌های ساعت، محکم ببندید.



شیر هواگیری رادیاتور

نحوه روشن کردن دستگاه

در حالت زمستانه (۱۱۱۱۱) در پی فرمان ترموستات دستگاه یا ترموستات اتاقی به دستگاه، فرمان شروع به کار را می‌دهد و پس از ایجاد شعله، در دستگاه‌های دو مبدله حرارت به مبدل اولیه و در دستگاه‌های تک مبدله به مبدل اصلی دومتزوره را منتقل می‌نماید و پس از آن جهت گرم کردن پخش کننده حرارتی ارسال می‌گردد چنانچه آب گرم مصرفی مورد احتیاج باشد شیر کنترل سه راهه مسیبر آب گرم مصرفی را باز می‌نماید.

تنظیم سیستم گرمایش

زمانی که دستگیره چرخشی شماره ۱۱ روی علامت ۱۱۱۱ باشد می‌توان دمای گرمایش را تنظیم نمود (در این حالت دمای مورد تنظیم بر روی نمایشگر (آیتم شماره ۵) نمایش

داده می‌شود)

وقتی کلید سلکتوری (دستگیره چرخشی) شماره ۱۵ بر روی موقعیت شماره ۱۶ قرار دارد، با چرخاندن آن می‌توان دمای مورد نظر آب گرم مصرفی را تنظیم نمود. دمای مورد نظر بر روی نمایشگر (آیتم شماره ۵) نمایش داده می‌شود.

پس از انجام مراحل راه‌اندازی دستگاه، اکنون زمان بهره‌برداری از پکیج شوفاژ دیواری فلورانس می‌باشد. برای شروع این فرآیند، از دستورالعمل زیر پیروی نمایید:

زمانی که دستگیره چرخشی شماره ۱۱ در حالت تابستانه (علامت ۱۱) قرار دارد، دستگاه فقط قادر به ارائه آب گرم مصرفی می‌باشد و زمانی که بر روی حالت زمستانه (علامت ۱۱۱۱) قرار دارد، جهت ارائه آب گرم مصرفی و گرمایش می‌توان از دستگاه استفاده نمود.

مسیر آب گرم مصرفی را باز کرده و آب گرم در دستگاه‌های دو مبدله به سمت مبدل ثانویه رفته و آب مصرفی را گرم می‌نماید و در دستگاه‌های تک مبدله مسیر آبگرم مصرفی باز می‌گردد.

(درحالتی که آبگرم مصرفی مورد احتیاج باشد مسیبر گرمایش بسته می‌شود.)

شیر آب گرم مصرفی را باز کنید در این حالت جرقه‌زن مشعل در زمان کوتاهی شروع به فعالیت نموده و شعله در مشعل تشکیل می‌گردد.

موارد ایمنی نگهداری دستگاه

خریدار گرمایی، در صورت رعایت نکات ذیل، دستگاه در شرایط مناسب و ایمن کار خواهد کرد و در نتیجه عمر مفید دستگاه طولانی خواهد بود.

- دستگاه باید توسط سرویس کار مجاز و شرایط تعیین شده از سوی شرکت، نصب و راه‌اندازی گردد.
- قبل از استفاده از دستگاه، از طریقه استفاده صحیح دستگاه و نحوه تنظیمات آن اطمینان حاصل نمایید.
- دستگاه مجهز به کنترل خرابی هوشمند می‌باشد. در صورت خرابی دستگاه، کد خرابی روی صفحه نمایشگر ثبت می‌گردد. هنگام تماس با سرویس کار مجاز، کد ثبت شده را اعلام نمایید.
- در صورت مشاهده هرگونه نشستی آب و گاز، شیرهای مربوطه را بسته و با سرویس کار مجاز تماس حاصل نمایید.
- در صورتی که مدت طولانی از دستگاه استفاده نمی‌کنید شیر آب و گاز ورودی به دستگاه را ببندید. (در فصل سرما، آب دستگاه را تخلیه نمایید) و کابل برق را از پریز خارج نمایید.
- با دست مرطوب و بدون کفش به دستگاه دست نزنید. قبل از تمیز کردن دستگاه کابل برق را از پریز خارج نمایید.
- از قراردادن مواد قابل اشتعال در نزدیکی دستگاه خودداری نمایید.
- از دست کاری دستگاه جداً خودداری نمایید. در صورت بروز مشکل با سرویس کار مجاز تماس برقرار نمایید.

- ۹- در مناطقی که املاح آب زیاد است، به منظور کاهش میزان رسوب در دستگاه سعی نمایید که درجه حرارت آب گرم مصرفی را حتی الامکان در محدوده مناسب (حداکثر ۴۵ درجه) قرار دهید. توصیه می‌شود دستگاه به طور سالیانه و توسط سرویس کار مجاز مورد بازدید و رسوب زدایی احتمالی قرار گیرد.
- ۱۰- هرگونه تغییر و تبدیل در اجزا و یا جابجایی دستگاه می‌بایست با اطلاع مرکز خدمات و سرویس کار مجاز انجام گردد. بدیهی است نصب، تعمیر و جابجایی توسط افراد متفرقه، دستگاه را از گارانتی خارج نموده و موجب سلب کامل مسئولیت شرکت خواهد شد.
- ۱۱- برای تمیز کردن رویه دستگاه از دستمال آغشته به مواد پاک کننده رقیق استفاده نمایید. از سیم ظرفشویی، اسکاچ و مواد پاک کننده قوی به هیچ وجه استفاده ننمایید.
- ۱۲- با توجه به ذرات موجود در لوله کشی مدار گرمایش و آب مصرفی، استفاده از صافی در ورودی لوله‌ها الزامی است. همچنین توصیه می‌شود که صافی فوق‌الذکر هر شش ماه یک بار تمیز گردد.
- ۱۳- این دستگاه مجهز به نوعی سیستم ایمنی دودکش است. در صورت عدم تخلیه گازهای حاصل از احتراق، دستگاه بلافاصله به طور اتوماتیک خاموش می‌شود. لذا تقاضا می‌شود در شروع هر فصل، مجاری دودکش و کلاhek را بازرسی نمایید که مسیر دود، مسدود نشده باشد.

توجه

این دستگاه مجهز به سیستم هوشمند ضد گیرباز پمپ می‌باشد. چنانچه به هر علتی، پمپ گردش آب مدار گرمایش بیشتر از ۲۴ ساعت خاموش بماند. جهت جلوگیری از قفل شدن پمپ (به علت رسوبات احتمالی)، پمپ سیرکولاسیون به طور خودکار و به مدت یک دقیقه روشن شده و مجدداً خاموش می‌گردد.

آلارم‌ها – شرایط قفل پکیج شوفاژ دیواری

در صورت بروز اشکال، عملکرد پکیج می‌تواند قفل شود و سیگنال خاصی را نشان بدهد که شامل کد هشدار بر روی صفحه نمایش، چراغ قرمز و علامت * می‌شود. (همچنین سبز ⚡ و زرد ⚠)

برای سیگنال‌هایی که در لیست تشریح نشده‌اند، با واحد خدمات پس از فروش شرکت شوفاژ کار تماس بگیرید.

هر کد آلارم با وضعیت چراغ نمایشگر قرمز ⚠ شامل حالت‌های زیر تکمیل می‌گردد:

⊙ : چراغ روشن ⊙ : فلاش زدن با پالس

⊗ : چراغ چشمک‌زن ⊙ : چراغ خاموش

| کُد خطا | ایراد احتمالی | راه‌حل پیشنهادی |
|---------|---|---|
| 01 | <ul style="list-style-type: none"> پکیج تازه نصب شده است (هوا با گاز مخلوط شده است) مشعل خاموش شده یا مشتعل نمی‌شود | <ul style="list-style-type: none"> چرقه‌زنی را چند بار انجام دهید. ولوم IIII را بر روی علامت * خاموش قرار دهید. صبر کنید تا چراغ قرمز خاموش شود. سپس آن را به جای قبلی برگردانید. دوباره ولوم IIII را بر روی وضعیت باز کردن قفل * خاموش برگردانید. صبر کنید تا چراغ قرمز خاموش شود، سپس پیچ تنظیم را به حالت قبل برگردانید |
| 02 | <ul style="list-style-type: none"> پکیج بیش از حد گرم شده است و ترموستات حد، عمل کرده است | <ul style="list-style-type: none"> ولوم IIII را روی وضعیت * خاموش قرار دهید تا چراغ قرمز خاموش شود (یا صبر کنید تا پکیج سرد شود) سپس آن را به حالت قبل برگردانید. اگر لازم است، کمی صبر کرده و این فرآیند را چند بار تکرار کنید. اگر قفل بودن همچنان ادامه دارد، با واحد خدمات پس از فروش شرکت شوفاژ کار تماس بگیرید. |
| 03 | <ul style="list-style-type: none"> جریان نادرست گازهای دودکش | <ul style="list-style-type: none"> ولوم IIII را به وضعیت * خاموش برگردانید و صبر کنید تا چراغ قرمز خاموش شود، سپس آن را به حالت قبل برگردانید. اگر قفل بودن همچنان ادامه دارد، با واحد خدمات پس از فروش تماس بگیرید. |
| 10 | <ul style="list-style-type: none"> کمبود فشار سیستم (عمل کردن سویچ فشار) | <ul style="list-style-type: none"> فشار سیستم را در حالت سرد با باز کردن شیر پرکن بین ۱ تا ۱/۵ بار تنظیم کنید و سپس شیر پرکن را ببندید. یادآوری: در نظر داشته باشید که در شرایط نرمال، فشار سیستم نباید دچار افت گردد. در صورت بروز، این مسئله به دلیل وجود نشتی در سیستم گرمایش است. معمولاً نشتی‌های بسیار کوچک نیاز به توجه خاصی ندارند، ولی با گذشت زمان، می‌توانند منجر به کاهش فشار گردند. همچنین، باز ماندن شیر هواگیری رادیاتورها نیز می‌تواند منجر به افت فشار شود که می‌بایستی کنترل گردد. |

| راه حل پیشنهادی | ایراد احتمالی | کُد خطا |
|---|---|--------------------------------|
| <ul style="list-style-type: none"> • برق پکیج را از کلید خارجی دوپل ۳۰ ثانیه قطع کنید. ولوم IIII را روی حالت  (تابستان) قرار دهید و برق پکیج را وصل کنید. • اگر قفل پکیج برطرف نشود و یا دوباره پیغام خطا ظاهر شد، با واحد خدمات پس از فروش شرکت تماس بگیرید. (در این شرایط، پکیج فقط در حالت آب گرم مصرفی کار می کند) | <ul style="list-style-type: none"> • خطای ارتباطی بین کنترل از راه دور و بویلر | 31 |
| <ul style="list-style-type: none"> • تریسست (شروع مجدد) اتوماتیک دستگاه صبر کنید (۵ دقیقه) و یا آن را به صورت دستی با قرار دادن ولوم IIII روی  خاموش ریست کنید. صبر کنید تا چراغ قرمز خاموش شود، سپس ولوم را به حالت قبل برگردانید. اگر قفل دستگاه همچنان پابرجا بود، با واحد خدمات پس از فروش شرکت تماس بگیرید. | <ul style="list-style-type: none"> • شعله ناخواسته : کنترل الکتریکی در زمانی که مشعل نباید روشن باشد، شعله را تشخیص می دهد. | 35 ⊙ قرمز ⊙ زرد |
| <ul style="list-style-type: none"> • دستگاه در حالی که از مشعل شدن مشعل جلوگیری می کند، سیستم گردش آب را اجباراً فعال می کند. اگر طی این زمان دمای اندازه گیری شده به بالای ۱ درجه سانتی گراد برسد، هشدار ریست شده و پکیج به عملکرد طبیعی خود باز می گردد. در غیر این صورت، هشدار همچنان باقی می ماند که بیانگر آن است که شما باید به یخ زدن آب در یک یا چند نقطه از سیستم هیدرولیک و خراب شدن قطعات در این نقاط مشکوک شوید و با واحد خدمات پس از فروش تماس بگیرید. | <ul style="list-style-type: none"> • مشکوک به یخ زدگی: ممکن است بعد از خاموش کردن دستگاه، دمای سیستم و آب گرم مصرفی به صفر یا زیر صفر درجه سیلیسیوس رسیده باشد | 39 ⊗ |
| <ul style="list-style-type: none"> • در هر روشن کردن پکیج، این هشدار برای ۲ تا ۳ ثانیه ظاهر شده و سپس ناپدید می گردد. در غیر این صورت با واحد خدمات پس از فروش، تماس بگیرید. | <ul style="list-style-type: none"> • اتصالات بین صفحه نمایش و برد اصلی مناسب نیست | -5 |
| <ul style="list-style-type: none"> • ولوم تنظیم را از روی درجه بندی  به سمت عقب برگردانید | <ul style="list-style-type: none"> • ولوم آب گرم مصرفی  روی حالت سرویس  قرار دارد. | - - (??) ⊙ |
| <ul style="list-style-type: none"> • به منظور رفع این اشکال، مراحل زیر را تا جایی که امکان پذیر است، انجام دهید: ۱- ولوم IIII را روی وضعیت باز کردن قفل  خاموش قرار دهید. ۲- ولوم آب گرم  را روی درجه بندی آن  بچرخانید. ۳- ولوم IIII را روی موقعیت عادی خود قرار دهید. (تابستان  یا زمستان  روی درجه بندی IIII) | <ul style="list-style-type: none"> • سیستم با خطا راه اندازی شده است. | - - (??) ⊙ قرمز ⊙ سبز |

شرایط ضمانت

دستگاه شما به مدت دو سال از تاریخ نصب رایگان توسط نصاب مجاز شرکت شوفاژ کار در مقابل معایب احتمالی که ممکن است در موارد نادر و در هنگام ساخت دستگاه به وجود آمده باشد، گارانتی می‌گردد.

در طی مدت اعتبار ضمانت‌نامه چنانچه محرز شود که عیب از دستگاه بوده، تعویض قطعات و دستمزد آن به عهده شرکت شوفاژ کار خواهد بود. بدیهی است هزینه هرگونه سرویس دوره‌ای و پیشگیرانه، تغییر محل نصب، تبدیل سوخت، تمیز کردن صافی آب و موارد دیگری که به درخواست مشتری صورت گیرد، به عهده شرکت نمی‌باشد.

همچنین خسارت‌های ناشی از عوامل زیر از تعهدات این ضمانت‌نامه خارج می‌باشد:

- ۱- کاربر دستگاه نکات ایمنی توصیه شده را رعایت نکرده باشد.
- ۲- دستگاه توسط افراد غیر مجاز نصب، دستکاری و جابجا شده باشد.
- ۳- در مواردی از قبیل آتش سوزی، سیل، زلزله و خرابی‌های ساختمانی که عرفاً به ساخت دستگاه مربوط نمی‌شود.
- ۴- عدم نصب دودکش مناسب و فضای نا کافی برای تهویه.
- ۵- معایبی که در اثر حمل و نقل نامناسب ایجاد شده باشد.
- ۶- استفاده از شلنگ و بست‌های نامناسب در مسیر گاز و آب.
- ۷- عدم استفاده از سختی گیر (صافی) در مسیر برگشت شوفاژ

نمودارهای پمپ‌های استفاده شده در پکیج‌های شوفاژ دیواری فلورانس

