



www.aminshir.co.ir

info@aminshir.co.ir

2015

شرکت امین شیر از سال ۱۳۳۱ در زمینه تولید قطعات سری تراشی، پرسکاری و شیرهای مورد استفاده در وسایل گاز سوز مشغول به فعالیت می باشد.













شیر های ساخت این شرکت بعنوان نشانه ای بی همتا از کیفیت و کارکرد مطمئن محصولات بشمار می رود. شرکت امین شیر تجارب ذیقیمتی در تولید شیر های توپی جهت مصارف خانگی و تجاری دارد. طراحی اقتصادی، انتخاب مواد و قطعات مناسب منجر به دوام و استحکام شیر های ساخت این شرکت با طول عمر بالا شده است. این شیر ها قادر می باشند ویژگی ها و آزمایشات مندرج در استاندارد ملی ایران (استاندارد ۴۰۴۷) را با موفقیت بگذرانند.

همچنین این شرکت با توجه به اصل مشتری مداری نقطه نظرات متقاضیان را با رعایت کیفیت عالی، تسریع در تحویل و قیمت مناسب تامین می نماید.

ایمنی و کیفیت مطمئن از اساسی ترین اهداف راهبردی شرکت امین شیر می باشد که تا بحال موفقیت های ارزشمندی را کسب کرده است.



شیر گاز توپی / Gas ball valve

3/4 inch	1/2 inch	3/8 inch	
			<p>دسته دو طرفه T-Handle</p>
			<p>دسته اهرمی نوع ب Lever Handle Type B</p>
			<p>دسته اهرمی نوع آ Lever Handle Type A</p>
			<p>دسته اهرمی مجرای کامل Lever Handle Full Bore</p>

شیر گاز توپی / Gas ball valve

1 1/2 inch

1 1/4 inch

1 inch



دسته اهرمی
Lever Handle



دسته اهرمی
ساقه بلند
Extended stem
Lever Handle



قفل شونده
Lockable



دسته اهرمی
مجرای کامل
Lever Handle
Full Bore

شیر گاز توپی / Gas ball valve

2 inch



دسته اهرمی
Lever Handle

شیر آب توپی / Water ball valve

دو طرف رو پیچ
Male to Male
1/2 inch

یک طرف رو پیچ
Male to Female
1/2 inch

1/2 inch

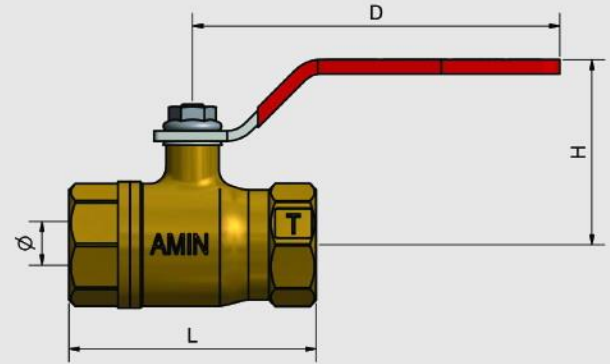
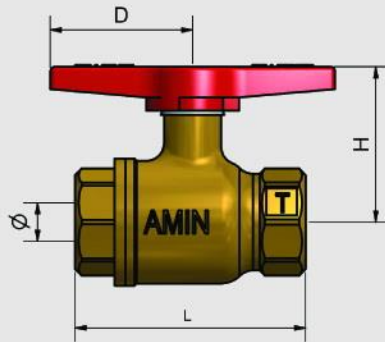


دسته اهرمی
Lever Handle



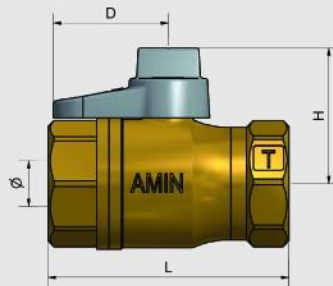
دسته دو طرفه
T-Handle

Gas ball valve / شیر گاز توپی



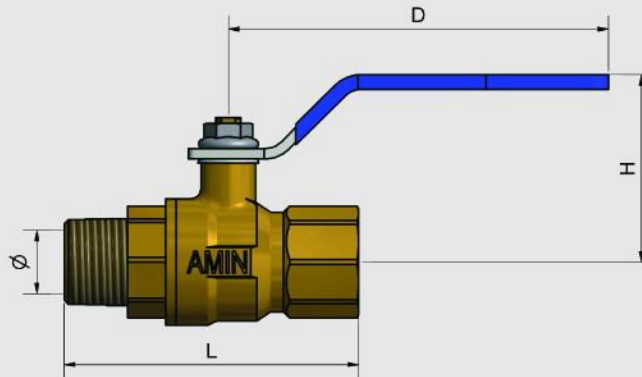
SIZE (Inch)	DIM (mm)	Ø	L	H	D	Q.IN BOX
3/8		10	52,6	35,5	32,5	50(5X10)
1/2 B		10	58,6	35,5	32,5	50(5X10)
1/2 A		10	60,6	35,5	32,5	50(5X10)
1/2 F		15	64	37,5	32,5	40(5X8)
3/4		15	64	37,5	32,5	40(5X8)

SIZE (Inch)	DIM (mm)	Ø	L	H	D	Q.IN BOX
3/8		10	52,6	45	90	50(5X10)
1/2 B		10	58,6	45	90	50(5X10)
1/2 A		10	60,6	45	90	50(5X10)
1/2 F		15	64	47	90	40(5X8)
3/4		15	64	47	90	40(5X8)
3/4 F		20	71	51,8	101	25(5X5)
1		20	79	51,8	101	25(5X5)
1 E		20	79	100,3	101	25(5X5)
1 F		25	84	56,8	118	20(4X5)
1 1/4		25	89,5	58,3	118	16(4X4)
1 1/2		32	94	63,6	118	10(2X5)
2		40	115,6	74,8	142	8(2X4)
3						

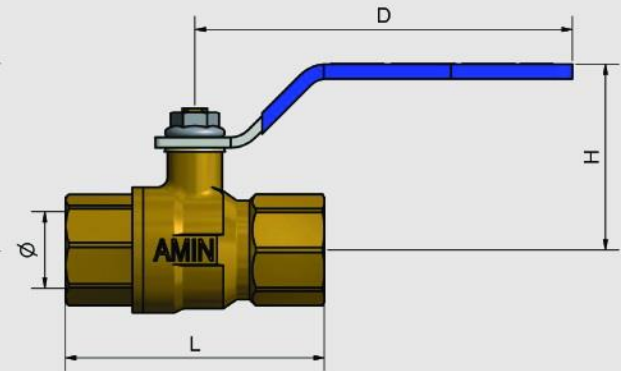


SIZE (Inch)	DIM (mm)	Ø	L	H	D	Q.IN BOX
1 L		20	79	44	37,8	25(5X5)
1 1/2 L		32	94	58	42,8	10(2X5)

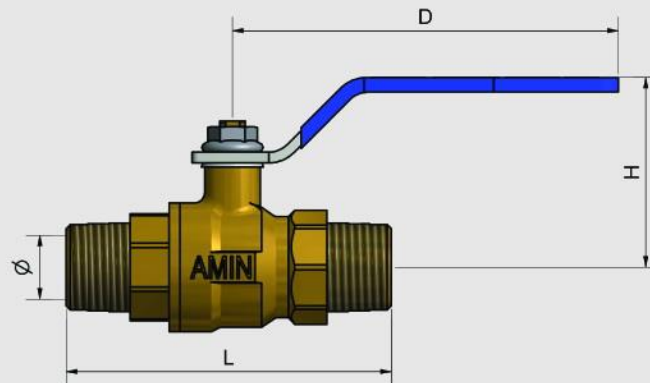
Water ball valve / شیر آب توپی



SIZE (Inch)	DIM (mm)	Ø	L	H	D	Q. IN BOX
1/2 WT		15	69,7	43,9	90	50(5X10)

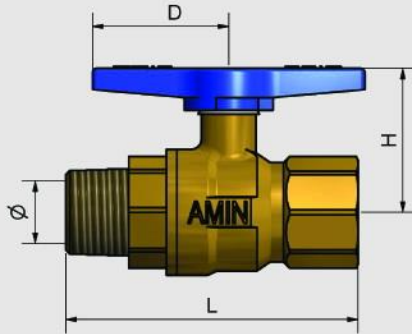


SIZE (Inch)	DIM (mm)	Ø	L	H	D	Q. IN BOX
1/2 W		15	61,7	43,9	90	50(5X10)

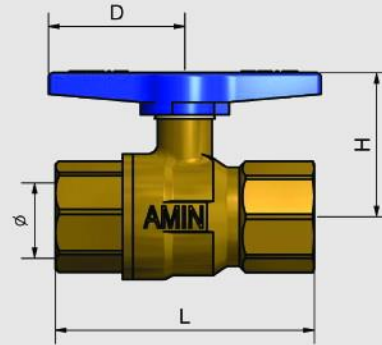


SIZE (Inch)	DIM (mm)	Ø	L	H	D	Q. IN BOX
1/2 WT2		15	75,9	43,9	90	50(5X10)

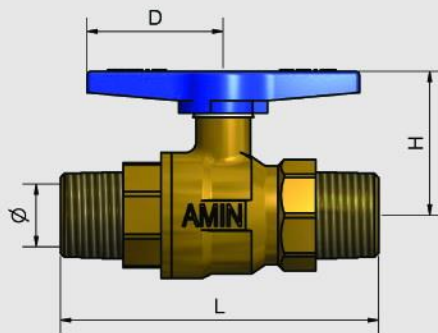
Water ball valve / شیر آب توپی



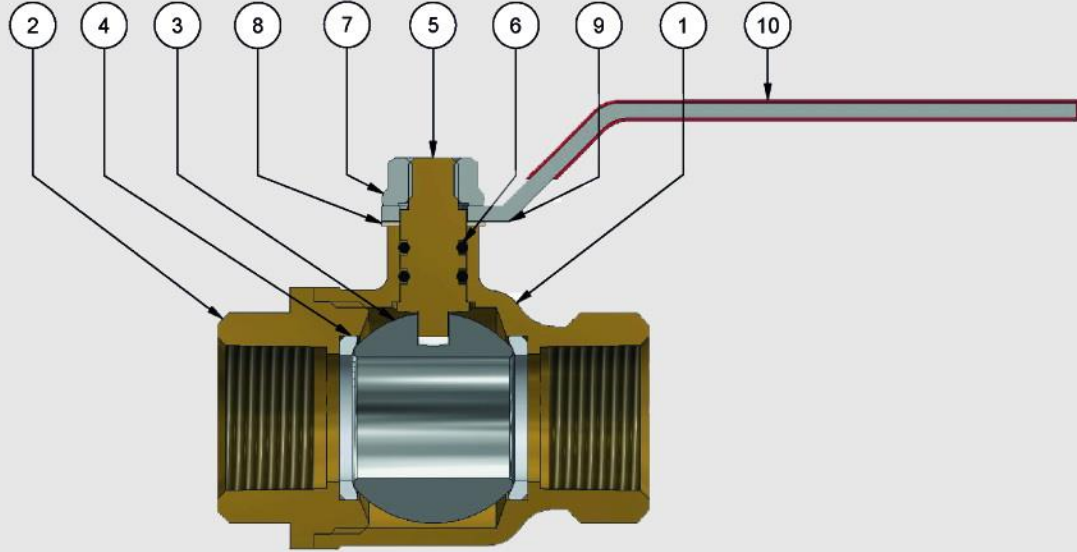
SIZE (Inch)	DIM (mm)	Ø	L	H	D	Q.IN BOX
1/2 WT		15	69,7	34,4	32,5	50(5X10)



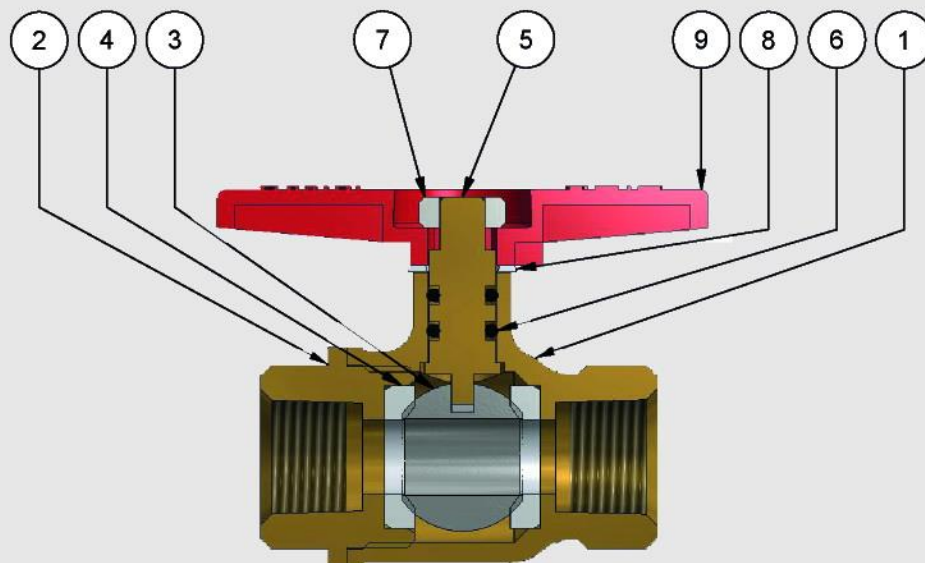
SIZE (Inch)	DIM (mm)	Ø	L	H	D	Q.IN BOX
1/2 W		15	61,7	34,4	32,5	50(5X10)



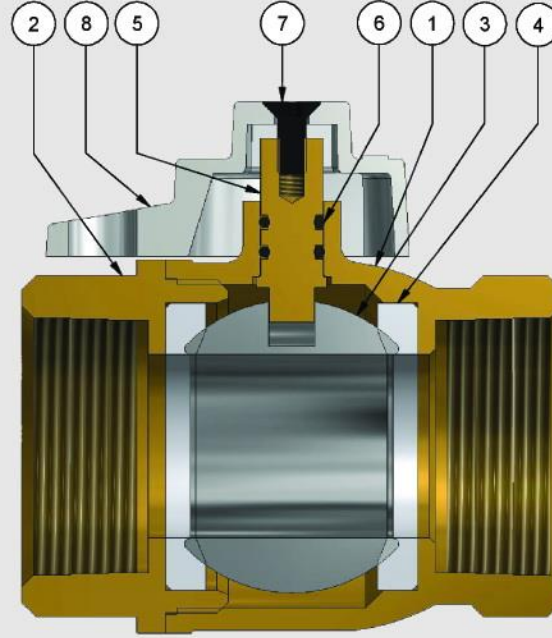
SIZE (Inch)	DIM (mm)	Ø	L	H	D	Q.IN BOX
1/2 WT2		15	75,9	34,4	32,5	50(5X10)



PARTS LIST					
ITEM	QTY	PART NAME	نام قطعه	MATERIAL	جنس
1	1	Body	بدنه	Brass	برنج
2	1	Body cap	کلاهک	Brass	برنج
3	1	Ball	توپی	Brass (Nickel-chrome plated)	برنج با روکش نیکل و کروم
4	2	Ball seat	نشیمنگاه توپی	PTFE	تفلون
5	1	Stem	ساقه	Brass	برنج
6	2	O-ring	اورینگ	NBR	لاستیک
7	1	Nut	مهره و اشردار	Galvanized steel	آهن گالوانیزه شده
8	1	Thrust washer	واشر	Polyethylene	پلی اتیلن
9	1	Handle	دسته	Galvanized steel	آهن گالوانیزه شده
10	1	Handle's cover	روکش دسته	PVC	پی وی سی

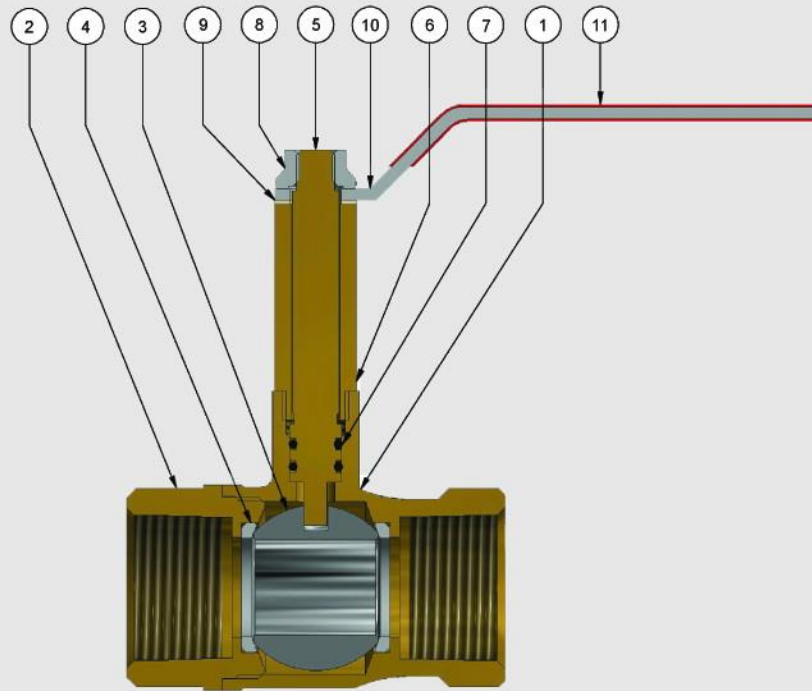


PARTS LIST					
ITEM	QTY	PART NAME	نام قطعه	MATERIAL	جنس
1	1	Body	بدنه	Brass	برنج
2	1	Body cap	کلاهک	Brass	برنج
3	1	Ball	توپی	Brass (Nickel-chrome plated)	برنج با روکش نیکل و کروم
4	2	Ball seat	نشیمنگاه توپی	PTFE	تفلون
5	1	Stem	ساقه	Brass	برنج
6	2	O-ring	اورینگ	NBR	لاستیک
7	1	Nut	مه‌ره	Galvanized steel	آهن گالوانیزه شده
8	1	Thrust washer	واشر	Polyethylene	پلی اتیلن
9	1	Handle	دسته	Zamak	زاماک

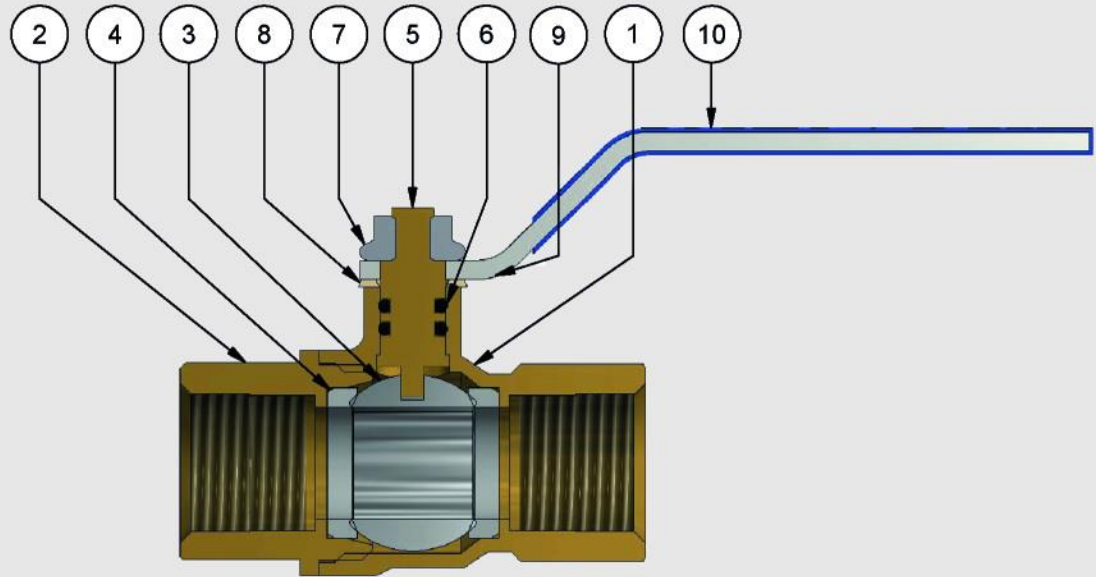


PARTS LIST

ITEM	QTY	PART NAME	نام قطعه	MATERIAL	جنس
1	1	Body	بدنه	Brass	برنج
2	1	Body cap	کلاهک	Brass	برنج
3	1	Ball	توپی	Brass (Nickel-chrome plated)	برنج با روکش نیکل و کروم
4	2	Ball seat	نشیمنگاه توپی	PTFE	تفلون
5	1	Stem	ساقه	Brass	برنج
6	2	O-ring	اورینگ	NBR	لاستیک
7	1	Screw	پیچ	Steel	آهن
8	1	Handle	دسته	Zamak	زاماک

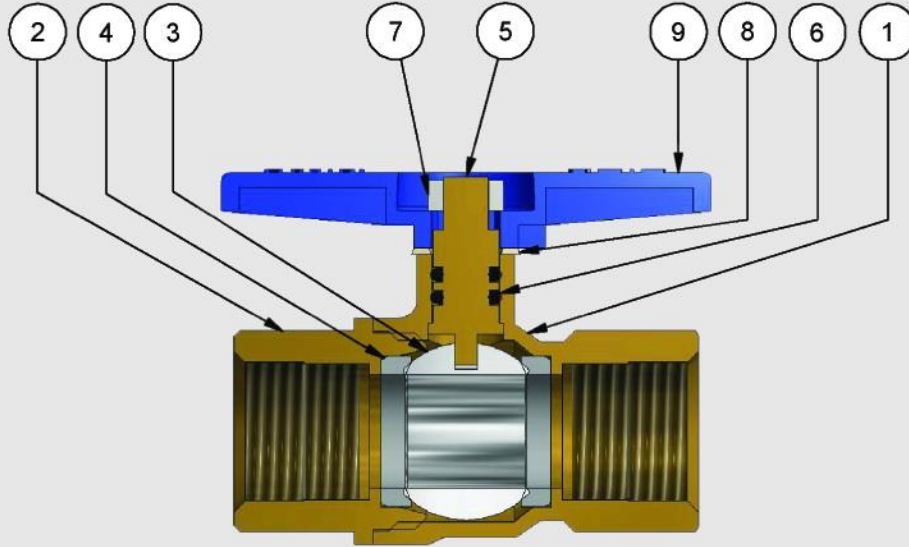


PARTS LIST					
ITEM	QTY	PART NAME	نام قطعه	MATERIAL	جنس
1	1	Body	بدنه	Brass	برنج
2	1	Body cap	کلاهک	Brass	برنج
3	1	Ball	توپی	Brass (Nickel-chrome plated)	برنج با روکش نیکل و کروم
4	2	Ball seat	نشیمنگاه توپی	PTFE	تفلون
5	1	Stem	ساقه	Brass	برنج
6	1	Stem protector	محافظ ساقه	Brass	برنج
7	2	O-ring	اورینگ	NBR	لاستیک
8	1	Nut	مهره و اشردار	Galvanized steel	آهن گالوانیزه شده
9	1	Thrust washer	واشر	Polyethylene	پلی اتیلن
10	1	Handle	دسته	Galvanized steel	آهن گالوانیزه شده
11	1	Handle's caver	روکش دسته	PVC	پی وی سی

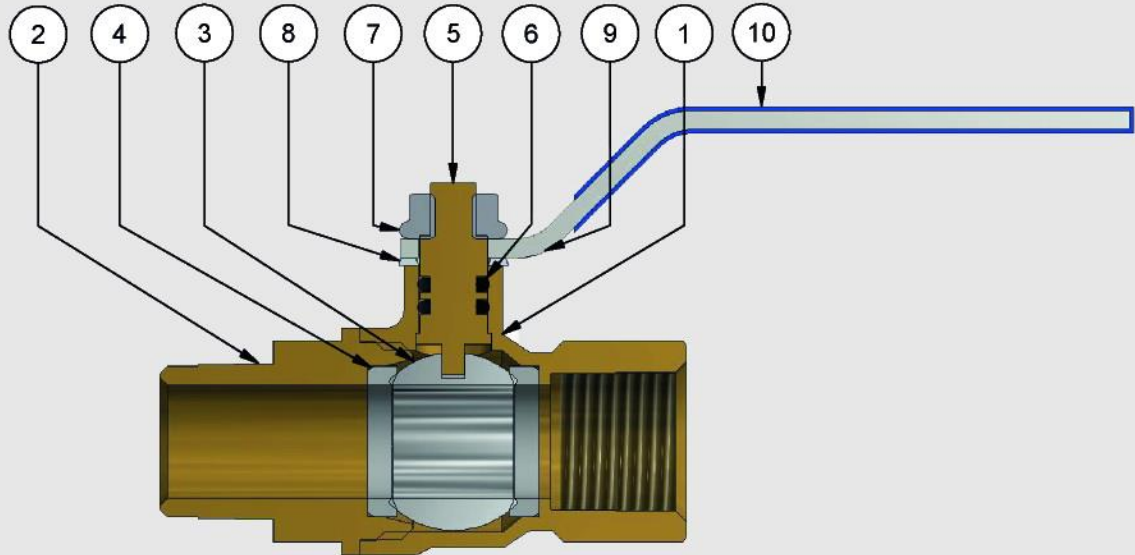


PARTS LIST

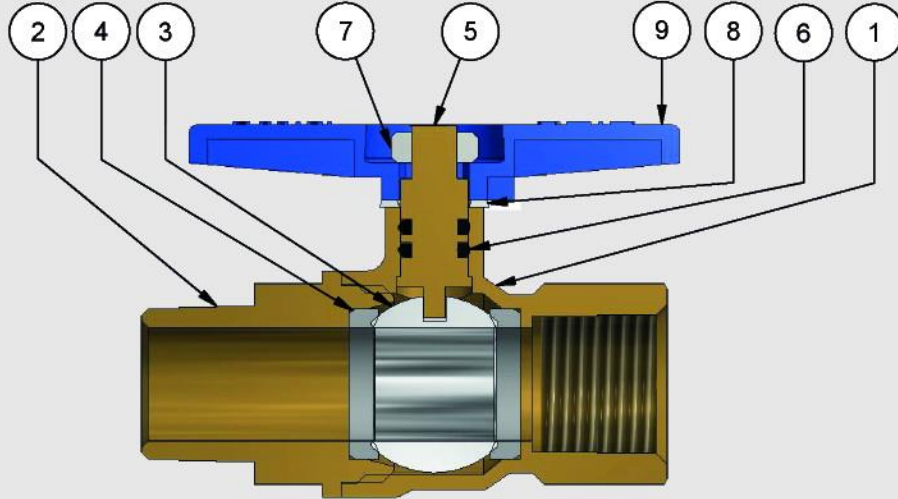
ITEM	QTY	PART NAME	نام قطعه	MATERIAL	جنس
1	1	Body	بدنه	Brass	برنج
2	1	Body cap	کلاهک	Brass	برنج
3	1	Ball	توپی	Brass (Nickel-chrome plated)	برنج با روکش نیکل و کروم
4	2	Ball seat	نشیمنگاه توپی	PTFE	تفلون
5	1	Stem	ساقه	Brass	برنج
6	2	O-ring	اورینگ	NBR	لاستیک
7	1	Nut	مهره واشردار	Galvanized steel	آهن گالوانیزه شده
8	1	Thrust washer	واشر	Polyethylene	پلی اتیلن
9	1	Handle	دسته	Galvanized steel	آهن گالوانیزه شده
10	1	Handle's cover	روکش دسته	PVC	پی وی سی



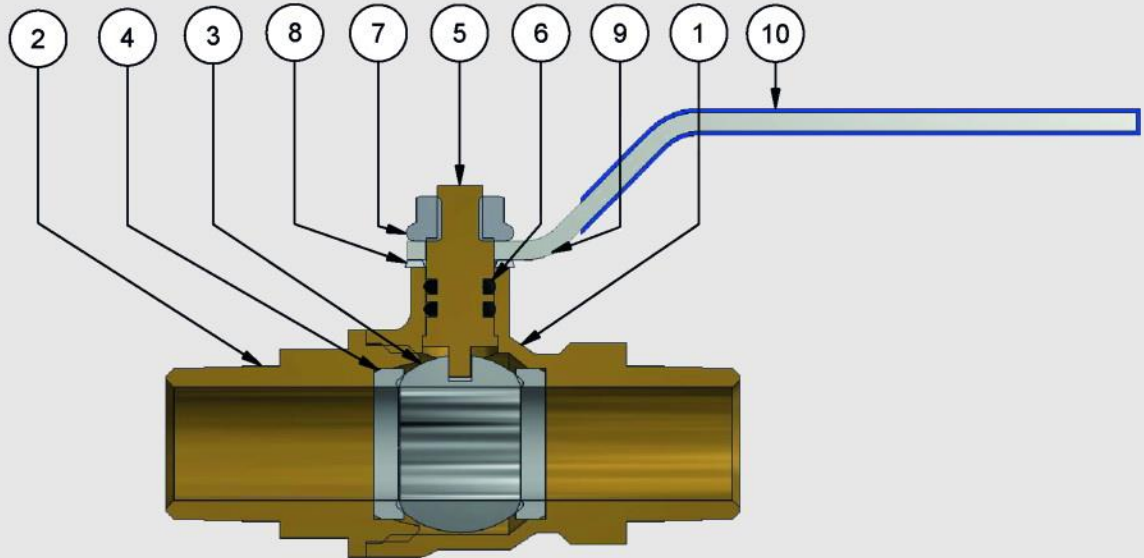
PARTS LIST					
ITEM	QTY	PART NAME	نام قطعه	MATERIAL	جنس
1	1	Body	بدنه	Brass	برنج
2	1	Body cap	کلاهک	Brass	برنج
3	1	Ball	توپی	Brass (Nickel-chrome plated)	برنج با روکش نیکل و کروم
4	2	Ball seat	نشیمنگاه توپی	PTFE	تفلون
5	1	Stem	ساقه	Brass	برنج
6	2	O-ring	اورینگ	NBR	لاستیک
7	1	Nut	مهره	Galvanized steel	آهن گالوانیزه شده
8	1	Thrust washer	واشر	Polyethylene	پلی اتیلن
9	1	Handle	دسته	Zamak	زاماک



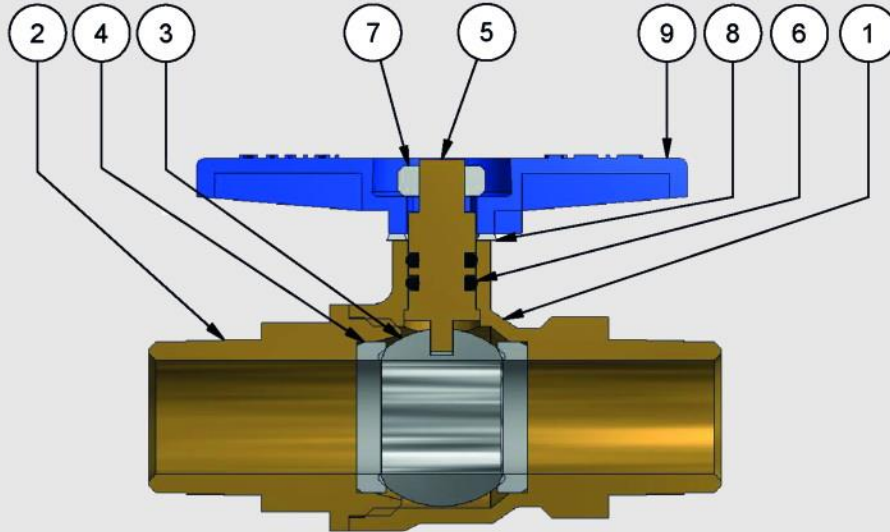
PARTS LIST					
ITEM	QTY	PART NAME	نام قطعه	MATERIAL	جنس
1	1	Body	بدنه	Brass	برنج
2	1	Body cap	کلاهک	Brass	برنج
3	1	Ball	توپی	Brass (Nickel-chrome plated)	برنج باروکش نیکل و کروم
4	2	Ball seat	نشیمنگاه توپی	PTFE	تفلون
5	1	Stem	ساقه	Brass	برنج
6	2	O-ring	اورینگ	NBR	لاستیک
7	1	Nut	مهروه واشر دار	Galvanized steel	آهن گالوانیزه شده
8	1	Thrust washer	واشر	Polyethylene	پلی اتیلن
9	1	Handle	دسته	Galvanized steel	آهن گالوانیزه شده
10	1	Handle's cover	روکش دسته	PVC	پی وی سی



PARTS LIST					
ITEM	QTY	PART NAME	نام قطعه	MATERIAL	جنس
1	1	Body	بدنه	Brass	برنج
2	1	Body cap	کلاهک	Brass	برنج
3	1	Ball	توپی	Brass (Nickel-chrome plated)	برنج با روکش نیکل و کروم
4	2	Ball seat	نشیمگاه توپی	PTFE	تفلون
5	1	Stem	ساقه	Brass	برنج
6	2	O-ring	اورینگ	NBR	لاستیک
7	1	Nut	مهره	Galvanized steel	آهن گالوانیزه شده
8	1	Thrust washer	واشر	Polyethylene	پلی اتیلن
9	1	Handle	دسته	Zamak	زاماک



PARTS LIST					
ITEM	QTY	PART NAME	نام قطعه	MATERIAL	جنس
1	1	Body	بدنه	Brass	برنج
2	1	Body cap	کلاهک	Brass	برنج
3	1	Ball	توپی	Brass (Nickel-chrome plated)	برنج با روکش نیکل و کروم
4	2	Ball seat	نشیمنگاه توپی	PTFE	تفلون
5	1	Stem	ساقه	Brass	برنج
6	2	O-ring	اورینگ	NBR	لاستیک
7	1	Nut	مهره و اشردار	Galvanized steel	آهن گالوانیزه شده
8	1	Thrust washer	واشر	Polyethylene	پلی اتیلن
9	1	Handle	دسته	Galvanized steel	آهن گالوانیزه شده
10	1	Handle's cover	روکش دسته	PVC	پی وی سی



PARTS LIST					
ITEM	QTY	PART NAME	نام قطعه	MATERIAL	جنس
1	1	Body	بدنه	Brass	برنج
2	1	Body cap	کلاهک	Brass	برنج
3	1	Ball	توپی	Brass (Nickel-chrome plated)	برنج با روکش نیکل و کروم
4	2	Ball seat	نشیمنگاه توپی	PTFE	تفلون
5	1	Stem	ساقه	Brass	برنج
6	2	O-ring	اورینگ	NBR	لاستیک
7	1	Nut	مهره	Galvanized steel	آهن گالوانیزه شده
8	1	Thrust washer	واشر	Polyethylene	پلی اتیلن
9	1	Handle	دسته	Zamak	زاماک



Aminshir Inc. has been working in production of copy lathe machining, pressing and valves used in gaz appliances since 1952.

The valves manufactured in this company are regarded as a unique emblem of quality and safe operation of the products. Aminshir Inc. runs an invaluable experiences in production of ball valves for home and commercial consumption. Economic design and appropriate materials and parts have led to durability and strength of valves manufactured by this company.

these valves are able to pass successfully the specifications and tests set out in Iranian National Standard (Standard no. 4047).

Relying on principle of customer orientation ,this company supplies the customers needs with excellent quality ,prompt delivery and appropriate pricing .

Safety and quality are among the most basic strategic goals of Aminshir Inc., in which it has achieved valuable successes .





علامت استاندارد ایران
نشانه مرغوبیت کالا است



تهران، رودهن، ابتدای جاده دماوند، بعد از تقاطع مهرآباد، کد پستی : ۳۹۷۸۱۵۳۸۱۱
تلفن : ۰۲۱-۷۶۵۲۲۲۲۲+۹۸ فکس : ۰۲۱-۸۹۷۸۱۰۱۸+۹۸ پیامک : ۰۲۱-۱۰۰۰۷۷۹۹+۹۸

After Mehr Abad Cut Across, Damavand Ave., Roodehen, Tehran

Postal code : 3978153811 Fax : +98-21-89781018

Tel : +98-21-76522222 Sms : +98-10007799