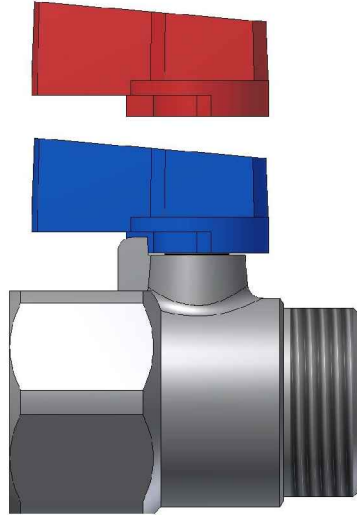
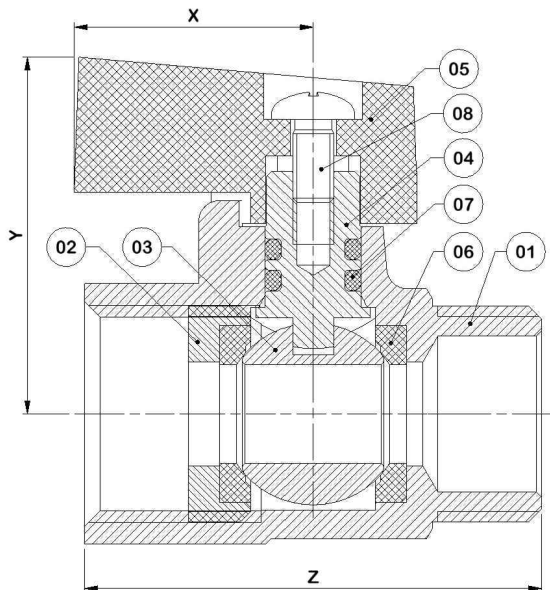


AZAR 107



کد محصول Code No.	سایز Size	Z (mm)	Y (mm)	X (mm)	سوراخ توپی Bore Size (mm)	وزن Weight (gr)	DN	تعداد در کارتن Q. In Box
AZAR 107	G 1/2"	44	34	23	Ø9.5	93	15	100(10x10)
	G 3/4"	49	37	23	Ø14	160	20	60(10x6)

Ambient Temperature : (+5°C ... +80°C)
 Work Pressure: Shell 400psi. W.O.(Non-Shock)
 Seat 100psi.



NO.	Part Name	نام قطعه	جنس Material
01	Body	بدنه	Brass (Nickel Plated)
02	Body Cap	مغزی (درپوش بدنه)	Brass (Nickel Plated)
03	Ball	توپی	Brass (Nickel-Chrome Plated)
04	Stem	ساقه	Brass
05	Handle	دسته	POM
06	Seat	تفلون نشیمنگاه توپی	PTFE
07	O-ring	اورینگ	NBR
08	Screw - AS 1427H	پیچ	Steel (Zinc Plated)

Test Pressure: Shell 600psi.(Hydrostatic)
 Seat 100psi.(Air) 25°C±5